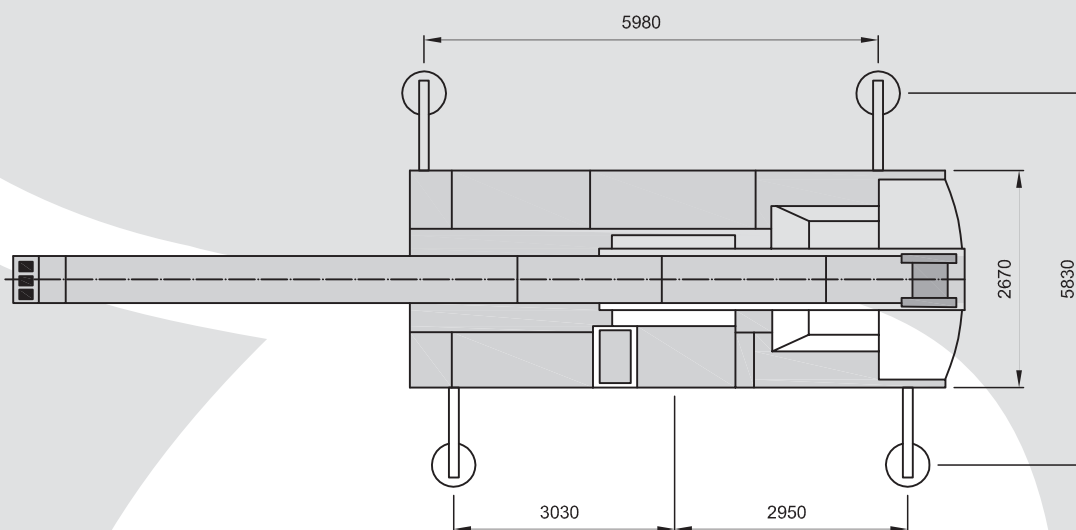
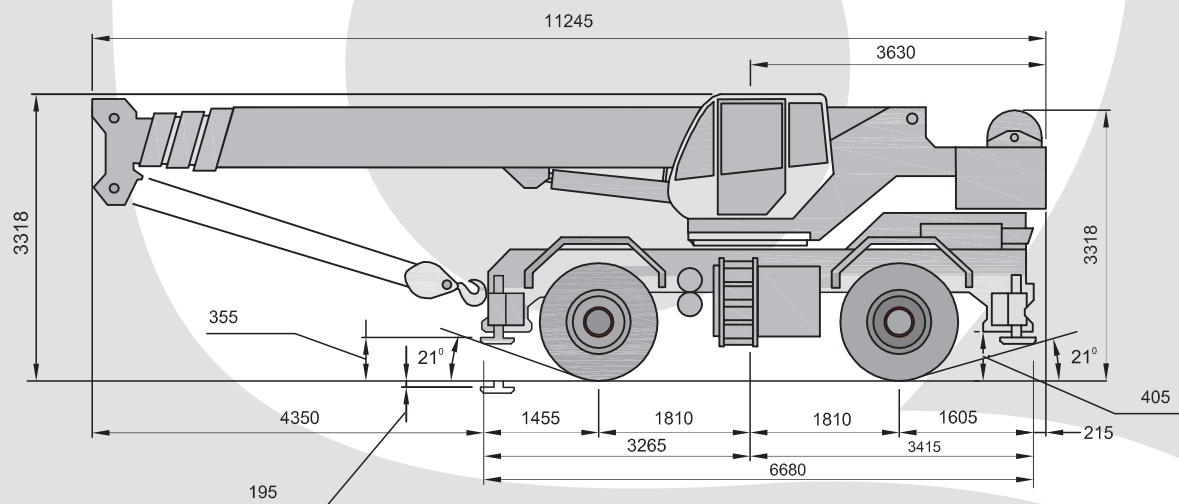


TEREX BENDINI RC 45

UDŹWIG MAKSYMALNY 45 TON

 **HERKULES**



DANE TECHNICZNE:

UDŹWIG MAKSYMALNY 45 TON
MAKSYMALNA PRZECIWWAGA 5,5 TON
OBSZAR PRACY 360°

DŁUGOŚĆ WYSIĘGNIKA:

- PODSTAWOWOWEGO: 37,4 M
- POMOCNICZEGO STAŁEGO: 8 M

TEREX BENDINI RC 45

UDŹWIG MAKSYMALNY 45 TON

 **HERKULES**



37,4m + 8,0 m



360°



5,8 x 5,9 m



5,5 t

Tabela udźwągów żurawia TEREX RC 45 - wysięgnik podstawowy + 5,5 tony przeciwwagi









		9.5 m	13 m	16.5 m	19.8 m	23.5 m	26.8 m	30.5 m.	34.1 m	37.4 m	
m											m
2.5		44.0									2.5
3.0		40.0	36.5	26.0	22.8						3.0
3.5		35.7	33.3	23.7	21.0	18.9					3.5
4.0		33.0	30.8	22.0	19.4	17.6					4.0
4.5		30.4	28.7	20.5	18.0	16.3	14.5				4.5
5.0		28.5	26.7	19.0	16.8	15.2	13.9				5.0
6.0		22.0	22.4	17.3	14.7	13.3	12.2	10.0			6.0
7.0		16.5	16.9	16.1	13.0	11.8	10.9	9.7	7.5		7.0
8.0			13.3	14.0	11.7	10.6	9.8	8.8	7.5	5.6	8.0
9.0			10.7	11.4	10.8	9.6	8.8	8.0	7.1	5.4	9.0
10.0			8.8	9.0	9.4	8.6	8.0	7.3	6.7	5.0	10.0
11.0				7.9	8.0	7.1	6.7	6.7	6.2	4.7	11.0
12.0				6.7	6.7	6.6	6.2	6.1	5.8	4.4	12.0
13.0				5.6	5.8	6.1	5.3	5.6	5.3	4.2	13.0
14.0				5.1	5.3	5.4	5.0	4.7	5.0	4.0	14.0
15.0					4.6	4.7	4.7	4.2	4.4	3.7	15.0
16.0					4.0	4.1	4.3	3.7	3.8	3.5	16.0
17.0					3.6	3.8	3.8	3.3	3.4	3.2	17.0
18.0						3.4	3.4	2.8	2.9	3.0	18.0
19.0						3.0	3.0	2.5	2.6	2.7	19.0
20.0						2.7	2.8	2.3	2.4	2.5	20.0
21.0						2.4	2.5	1.9	2.3	2.2	21.0
22.0							2.3	1.7	2.0	2.0	22.0
23.0							2.1	1.6	1.9	1.8	23.0
24.0							1.9	1.5	1.7	1.5	24.0
25.0								1.4	1.6	1.4	25.0
26.0								1.3	1.4	1.2	26.0
27.0								1.2	1.2	1.0	27.0
28.0								1.1	1.1	0.9	28.0
29.0									0.9	0.8	29.0
30.0									0.8	0.7	30.0
31.0									0.7	0.6	31.0
32.0										0.5	32.0

Tabela udźwągów żurawia TEREX RC 45 - bez wysuniętych podpór, podczas postoju / jazdy + 5,5 t

		 5,5 t		 360°		 0°		
		0 km/h		2 km/h MAX				
		9.5 m	13.0 m		9.5 m	13.0 m	16.5 m	
m			t			t		m
2.5		9.0	-		12			2.5
3.0		8.0	-		10.15	11	11.45	3.0
3.5		6.8	-		9.05	9.75	10.2	3.5
4.0		5.8	6.45		8.1	8.75	9.15	4.0
4.5		5.0	5.65		7.3	7.9	8.3	4.5
5.0		4.4	5.0		6.6	7.2	7.5	5.0
6.0		3.4	3.9		5.5	6.0	6.3	6.0
7.0		2.6	3.1		4.6	5.1	5.4	7.0
8.0		-	2.5		-	4.3	4.6	8.0
9.0		-	2.0		-	3.5	3.8	9.0
10.0		-	1.6		-	2.9	3.2	10.0
11.0		-	-		-	-	2.6	11.0
12.0		-	-		-	-	2.2	12.0
13.0		-	-		-	-	1.9	13.0
14.0		-	-		-	-	1.5	14.0

TEREX BENDINI RC 45

UDŹWIG MAKSYMALNY 45 TON

 **HERKULES**



37,4m + 8,0 m



360°



5,8 x 5,9 m



5,5 t

Tabela udźwignięw żurawia TEREX RC 45 - wysięgnik podstawowy + wysięgnik pomocniczy stały +5,5 t

8 m

m	0°	34.1 m			0°	37.4 m			m
		20°	40°			20°	40°		
9	3.2	t				t			9
10	3.0				2.8				10
11	2.9	1.9			2.7				11
12	2.7	1.8			2.7	1.8			12
13	2.6	1.8	1.4		2.6	1.8			13
14	2.5	1.7	1.4		2.3	1.7	1.4		14
15	2.4	1.7	1.4		2.1	1.7	1.4		15
16	2.3	1.6	1.3		2.0	1.6	1.3		16
17	2.2	1.6	1.3		1.8	1.6	1.3		17
18	2.1	1.6	1.3		1.7	1.6	1.3		18
19	2.0	1.5	1.3		1.6	1.5	1.3		19
20	1.8	1.5	1.3		1.5	1.5	1.3		20
21	1.6	1.4	1.3		1.4	1.5	1.3		21
22	1.4	1.3	1.2		1.3	1.4	1.2		22
23	1.3	1.2	1.2		1.2	1.4	1.2		23
24	1.1	1.1	1.2		1.1	1.3	1.2		24
25	1.0	1.0	1.1		1.0	1.2	1.2		25
26	0.8	0.9	1.0		0.9	1.1	1.1		26
27	0.7	0.8	0.9		0.8	1.0	1.0		27
28	0.6	0.7	0.8		0.7	0.9	0.9		28
29	0.5	0.6	0.7		0.6	0.8	0.8		29
30		0.5	0.6		0.5	0.6	0.7		30
31			0.5			0.5	0.6		31
32							0.5		32

TEREX BENDINI RC 45

UŻYCIOWY MAKSYMALNY 45 TON



Zasięg pracy: wysięgnik podstawowy i pomocniczy

