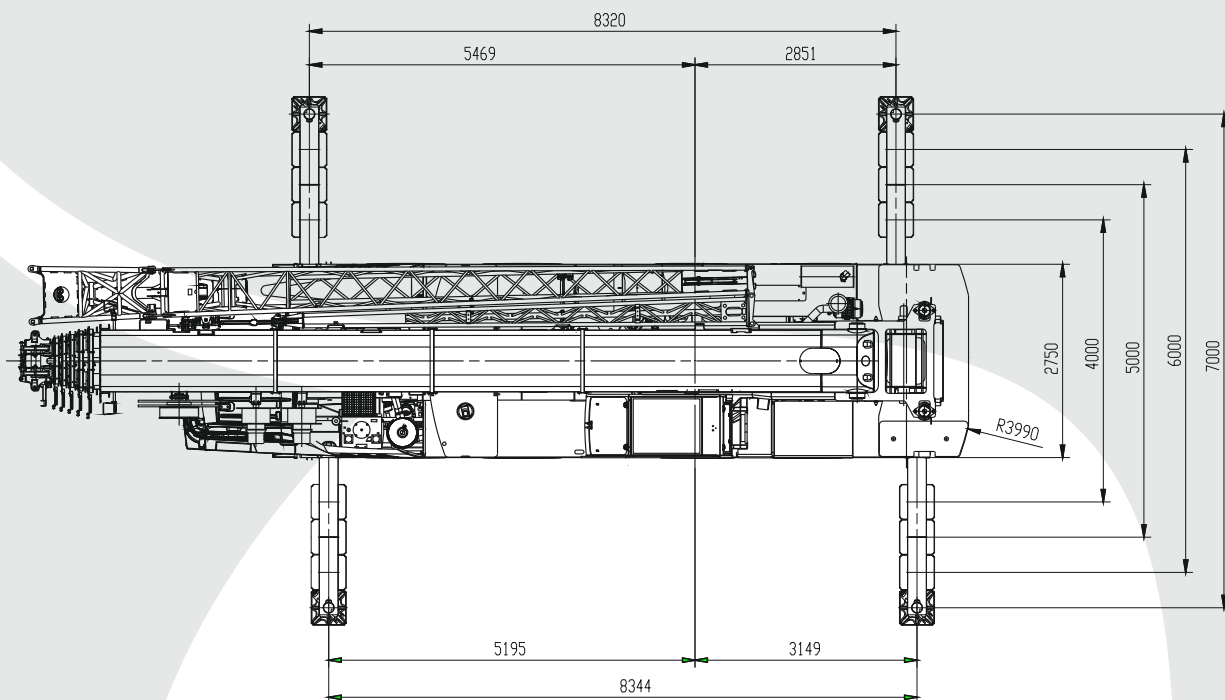
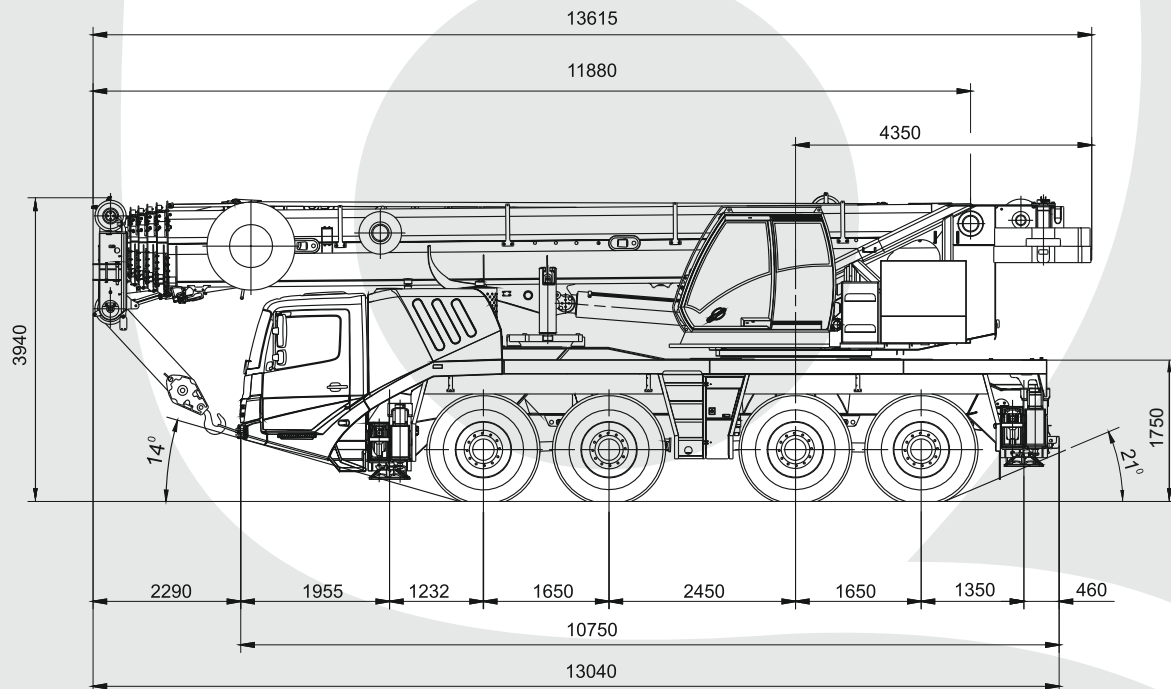


GROVE GMK 4100-L

MAXIMUM CAPACITY: 100 TONS



TECHNICAL DATA:

MAXIMUM CAPACITY: 100 TONS
MAXIMUM COUNTERWEIGHT: 26,1 TONS
WORK AREA: 360°
MAXIMUM RADIUS: 62 m

BOOM LENGTH:
• MAIN BOOM: 60 m
• FIX JIB: 17 m

GROVE GMK 4100-L

MAXIMUM CAPACITY: 100 TONS



11,65 m - 60,0 m



360°



26,1 t

Lifting capacities GROVE GMK 4100-L - Main boom + counterweight: 26,1 t

↙ :m	11,65*	11,65	15,90	20,11	24,26	28,25	32,11	35,83	40,08	44,29	48,43	52,43	56,28	60,00	↘ :m
2,5	100,0														2,5
3,0	78,0	69,5	63,5	59,0	56,0										3,0
4,0	59,0	58,5	56,0	52,5	49,5	45,0									4,0
5,0	52,0	50,0	49,0	46,5	44,0	41,5	36,0	29,0							5,0
6,0	46,0	43,5	44,0	41,5	40,5	38,0	36,0	29,0	23,0						6,0
7,0	41,0	38,0	38,5	37,0	36,0	35,0	33,5	29,0	23,0	18,0					7,0
8,0	36,0	34,0	34,5	33,5	33,0	32,0	31,0	29,0	23,0	18,0	13,5				8,0
9,0	29,5	29,5	31,0	31,0	30,0	29,5	28,5	28,0	22,5	18,0	13,5	11,0			9,0
10,0			28,0	28,0	27,5	27,0	26,0	26,0	21,5	18,0	13,5	11,0	9,0		10,0
11,0			25,5	25,5	25,5	25,0	24,0	24,0	20,5	17,7	13,5	11,0	9,0	7,5	11,0
12,0			22,5	22,5	22,5	23,0	21,5	21,5	19,1	17,0	13,5	11,0	9,0	7,5	12,0
13,0			19,5	19,8	19,6	20,0	19,7	19,6	17,9	16,2	13,5	11,0	9,0	7,5	13,0
14,0				17,6	18,2	17,9	18,6	17,7	16,6	15,3	13,5	11,0	9,0	7,5	14,0
15,0				16,3	16,3	16,0	16,7	16,1	15,1	14,5	13,3	11,0	9,0	7,5	15,0
16,0				14,6	14,7	14,8	15,0	14,5	13,7	13,2	12,6	11,0	9,0	7,5	16,0
18,0					12,1	12,7	12,4	11,8	12,4	11,1	10,9	10,6	9,0	7,5	18,0
20,0					10,8	10,7	10,4	10,4	10,3	9,3	9,3	9,2	9,0	7,5	20,0
22,0						9,1	8,8	9,3	8,8	7,7	7,9	7,9	8,1	7,5	22,0
24,0							7,8	8,2	8,0	7,5	6,6	7,1	6,9	7,1	24,0
26,0								7,2	6,9	6,4	6,0	6,6	6,3	6,4	26,0
28,0								6,4	6,0	5,5	5,3	5,9	5,6	5,7	28,0
30,0									5,3	4,8	5,0	5,2	5,0	4,6	30,0
32,0									4,6	4,2	4,6	4,5	4,3	4,0	32,0
34,0										3,9	4,4	4,1	4,0	3,8	34,0
36,0										3,7	3,9	3,8	3,5	3,3	36,0
38,0											3,4	3,3	3,1	2,8	38,0
40,0											3,0	2,9	2,7	2,4	40,0
42,0												2,6	2,3	2,1	42,0
44,0												2,3	2,0	1,7	44,0
46,0													1,7	1,5	46,0
48,0														1,5	48,0
50,0														0,9	50,0
52,0															52,0



11,65 m - 60,0 m



360°



21,7 t

Lifting capacities GROVE GMK 4100-L - Main boom + counterweight: 21,7 t

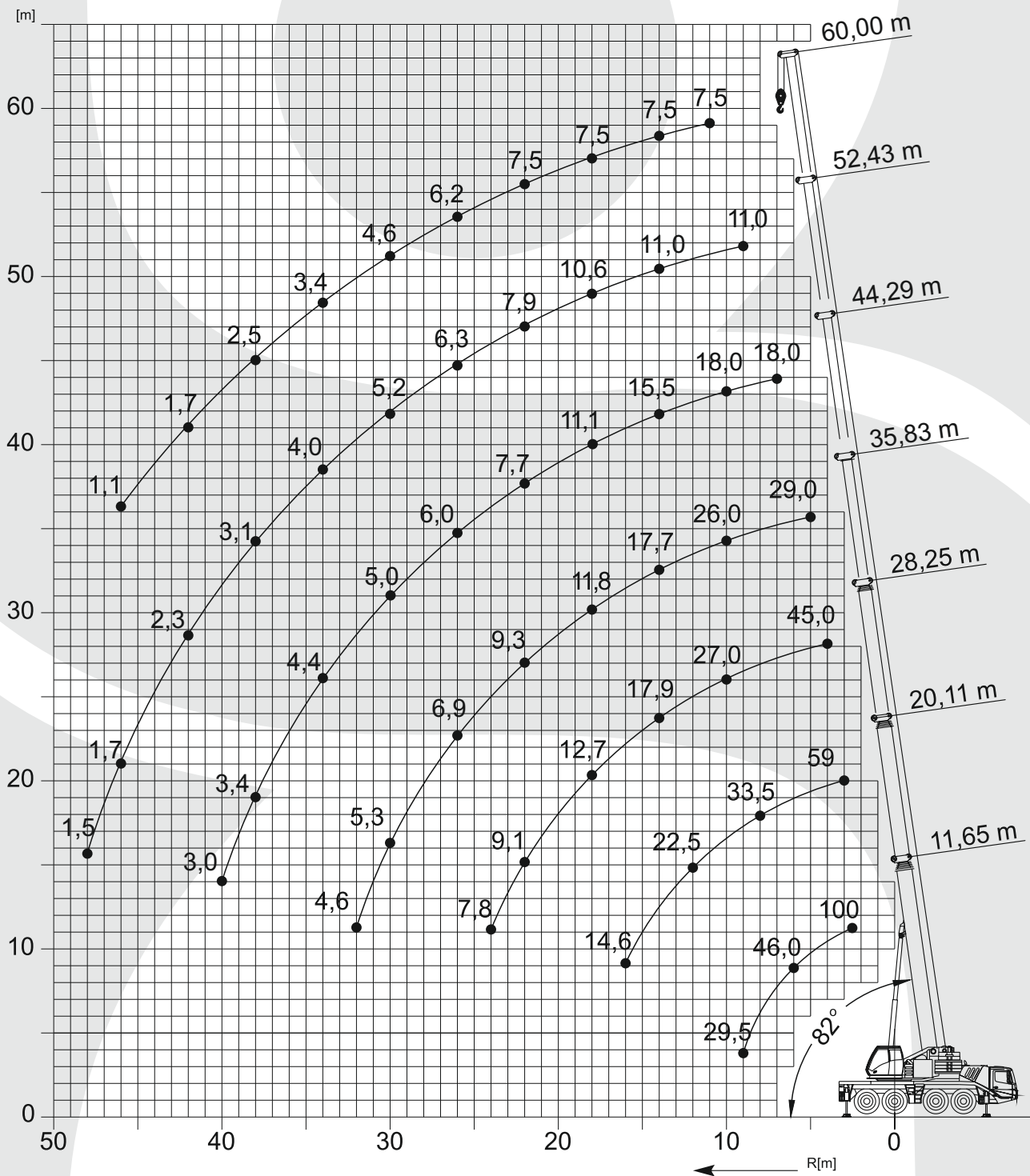
↙ :m	11,65	15,90	20,11	24,26	28,25	32,11	35,83	40,08	44,29	48,43	52,43	56,28	60,00	↘ :m	
2,5														2,5	
3,0	69,5	63,5	58,5	56,0										3,0	
4,0	58,0	56,0	52,5	49,5	45,0									4,0	
5,0	49,5	49,0	46,5	44,0	41,5	36,0	29,0							5,0	
6,0	43,0	43,5	41,5	40,5	38,0	36,0	29,0	23,0						6,0	
7,0	38,0	38,5	37,0	36,0	35,0	33,5	29,0	23,0	18,0					7,0	
8,0	34,0	34,5	33,5	33,0	32,0	31,0	29,0	23,0	18,0	13,5				8,0	
9,0	29,5	31,0	31,0	30,0	29,5	28,5	28,0	22,5	18,0	13,5	11,0			9,0	
10,0		27,5	27,5	27,0	26,5	24,5	24,5	21,5	18,0	13,5	11,0	9,0		10,0	
11,0		23,5	23,5	23,0	23,5	22,5	21,5	20,5	17,7	13,5	11,0	9,0	7,5	11,0	
12,0		20,5	20,0	19,9	20,5	21,0	19,3	18,1	17,0	13,5	11,0	9,0	7,5	12,0	
13,0		17,7	18,4	18,4	18,1	18,7	17,4	16,2	15,6	13,5	11,0	9,0	7,5	13,0	
14,0			16,2	16,3	16,5	16,6	15,7	14,6	14,0	13,5	11,0	9,0	7,5	14,0	
15,0			14,5	14,5	15,2	14,8	14,2	14,0	12,7	12,4	11,0	9,0	7,5	15,0	
16,0			13,2	13,4	13,7	13,3	12,8	13,2	11,5	11,3	11,0	9,0	7,5	16,0	
18,0				11,3	11,3	10,9	11,3	10,9	9,6	9,4	9,4	9,0	7,5	18,0	
20,0				9,5	9,4	9,5	9,6	9,1	8,0	8,3	8,1	8,2	7,5	20,0	
22,0					8,0	8,5	8,1	7,6	7,2	7,7	7,5	7,6	7,0	22,0	
24,0						7,3	6,9	6,4	6,6	6,8	6,8	6,6	6,1	24,0	
26,0						6,3	6,0	5,5	6,0	5,9	5,9	5,7	5,2	26,0	
28,0							5,5	5,2	4,8	5,3	5,2	4,9	4,5	28,0	
30,0								4,5	4,5	4,8	4,7	4,5	4,2	30,0	
32,0									4,2	4,2	4,1	3,9	3,6	3,2	32,0
34,0									3,9	3,7	3,6	3,3	3,1	2,7	34,0
36,0										3,5	3,3	3,1	2,9	2,2	36,0
38,0											2,9	2,7	2,5	1,8	38,0
40,0											2,5	2,3	2,1	1,5	40,0
42,0												2,0	1,8	1,5	42,0
44,0													1,7	1,5	44,0
46,0														1,2	46,0
48,0														0,9	48,0

GROVE GMK 4100-L

MAXIMUM CAPACITY: 100 TONS



Working range: main boom



GROVE GMK 4100-L

MAXIMUM CAPACITY: 100 TONS



56,3 m - 60,0 m



10,0 m



360°



26,1 t

Lifting capacities GROVE GMK 4100-L - Main boom + fix jib 10 m + counterweight: 26,1 t

↙ :m	56,3m + 10m			60 m + 10m			↘ :m
	0°	0°-20°	20°-40°	0°	0°-20°	20°-40°	
11,0	4,8						11,0
12,0	4,8			4,0			12,0
13,0	4,8			4,0			13,0
14,0	4,8	4,8		4,0			14,0
15,0	4,8	4,8		4,0			15,0
16,0	4,8	4,8		4,0	4,0		16,0
18,0	4,8	4,8	4,3	4,0	4,0	3,8	18,0
20,0	4,8	4,8	4,3	4,0	4,0	3,8	20,0
22,0	4,8	4,8	4,3	4,0	4,0	3,8	22,0
24,0	4,8	4,8	4,3	4,0	4,0	3,8	24,0
26,0	4,8	4,8	4,3	4,0	4,0	3,8	26,0
28,0	4,7	4,8	4,3	4,0	4,0	3,8	28,0
30,0	4,3	4,5	4,3	4,0	4,0	3,8	30,0
32,0	4,1	4,0	4,1	3,6	4,0	3,8	32,0
34,0	3,6	3,8	3,8	3,1	3,4	3,7	34,0
36,0	3,1	3,4	3,6	2,6	2,9	3,2	36,0
38,0	2,7	2,9	3,1	2,2	2,5	2,7	38,0
40,0	2,3	2,5	2,6	1,9	2,1	2,3	40,0
42,0	1,9	2,1	2,2	1,5	1,8	1,9	42,0
44,0	1,6	1,8	1,9	1,2	1,4	1,6	44,0
46,0	1,3	1,5	1,5	0,9	1,1	1,2	46,0
48,0	1,0	1,2	1,2		0,8	0,9	48,0
50,0	0,7	0,9	0,9				50,0
52,0							52,0
54,0							54,0



56,3 m - 60,0 m



17,0 m



360°



26,1 t

Lifting capacities GROVE GMK 4100-L - Main boom + fix jib 17 m + counterweight: 26,1 t

↙ :m	56,3m + 17m			60 m + 17m			↘ :m
	0°	0°-20°	20°-40°	0°	0°-20°	20°-40°	
13,0	3,3						13,0
14,0	3,3			2,7			14,0
15,0	3,3			2,7			15,0
16,0	3,3			2,7			16,0
18,0	3,3	3,3		2,7			18,0
20,0	3,3	3,3		2,7	2,7		20,0
22,0	3,3	3,3	2,6	2,7	2,7		22,0
24,0	3,3	3,3	2,6	2,7	2,7	2,4	24,0
26,0	3,3	3,3	2,6	2,7	2,7	2,4	26,0
28,0	3,3	3,2	2,6	2,7	2,7	2,4	28,0
30,0	3,3	3,1	2,6	2,7	2,7	2,4	30,0
32,0	3,3	3,0	2,6	2,7	2,7	2,4	32,0
34,0	3,2	3,0	2,5	2,7	2,7	2,4	34,0
36,0	2,8	2,9	2,5	2,7	2,7	2,4	36,0
38,0	2,8	2,8	2,5	2,4	2,7	2,4	38,0
40,0	2,5	2,7	2,4	2,0	2,5	2,4	40,0
42,0	2,2	2,5	2,4	1,7	2,1	2,4	42,0
44,0	1,8	2,2	2,4	1,4	1,8	2,1	44,0
46,0	1,5	1,9	2,1	1,1	1,5	1,8	46,0
48,0	1,3	1,6	1,7	0,9	1,2	1,4	48,0
50,0	1,0	1,3	1,5		0,9	1,1	50,0
52,0	0,7	1,0	1,2		0,7	0,9	52,0
54,0		0,8	0,9				54,0

Working range: main boom + fix jib

