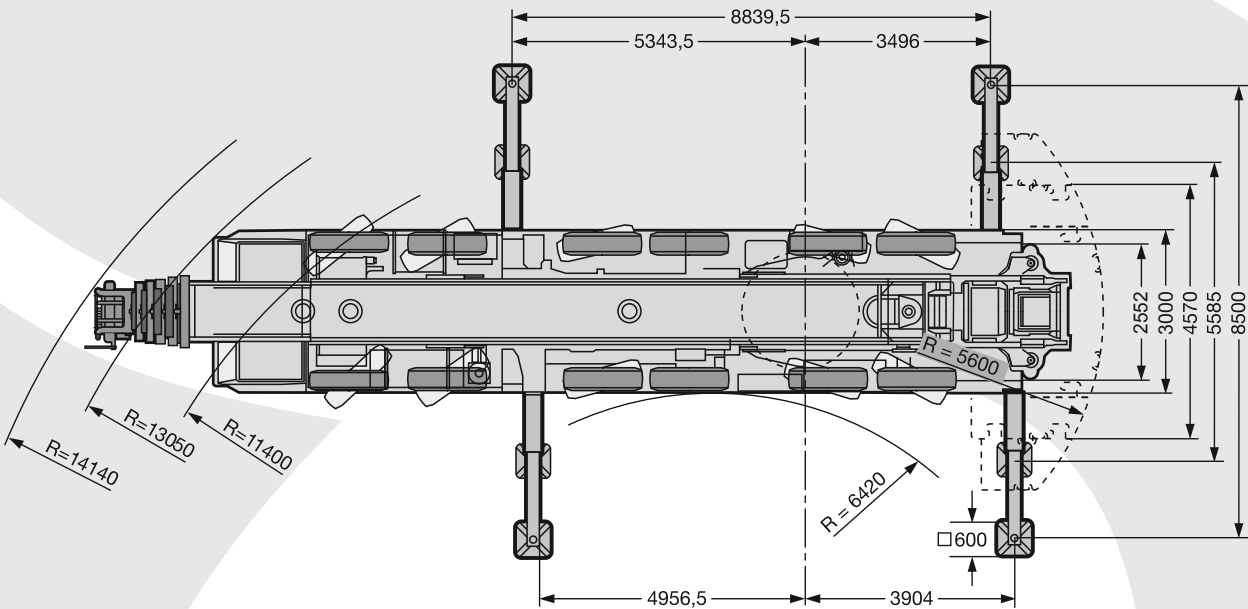
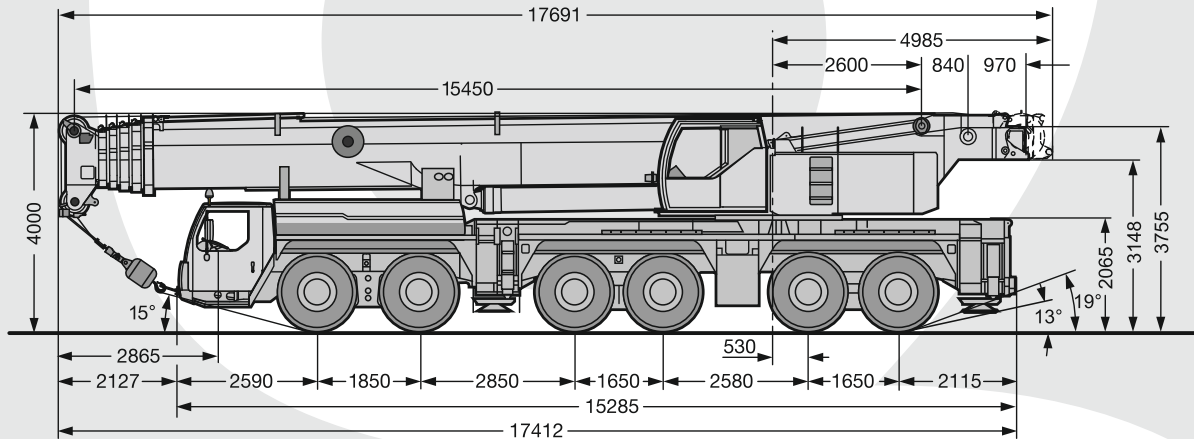


LIEBHERR LTM 1250

MAXIMUM CAPACITY: 250 TONS



TECHNICAL DATA:

MAXIMUM CAPACITY: 250 TONS
MAXIMUM COUNTERWEIGHT: 97,5 TONS
WORK AREA: 360°

BOOM LENGTH:

- MAIN BOOM: 72 m
- FIX JIB: 22 m

LIEBHERR LTM 1250

MAXIMUM CAPACITY: 250 TONS



15,5m - 72,0 m



8,5 m



360°



97,5 t



Lifting capacities LIEBHERR LTM1250 - Main boom + counterweight: 97,5 t

m	15,5 m		20,7 m	25,9 m	31,1 m	36,3 m	41,5 m	46,7 m	51,9 m	57,1 m	62,3 m	67,5 m	72 m	m
	250	176	135	117	86	71	55	43	33,5	26,2	20,7	17	14	
3	250	176												3
3,5	173	173	135											3,5
4	157	157	135	117										4
4,5	144	144	134	117										4,5
5	136	136	127	116	86									5
6	123	123	115	109	86	71								6
7	112	112	104	100	84	70	55							7
8	102	101	96	92	82	69	55	43						8
9	93	91	89	85	79	68	54	42,5	33,5					9
10	84	83	83	79	74	65	54	40,5	33,5	26,2				10
11	74	74	76	73	69	62	53	38,5	32,5	26,2	20,7			11
12	63	63	69	69	65	58	51	37	31,5	26,2	20,7	17		12
14			58	58	57	52	46	33,5	29,2	24,8	20,6	16,9	14	14
16			49,5	49,5	49	46,5	42	29,9	26,6	23,3	19,9	16,8	14	16
18			25,8	43	42,5	42,5	38,5	27,2	24,3	21,6	18,9	16,2	13,9	18
20				37,5	37	38	35,5	25,2	22,1	19,9	17,7	15,6	13,5	20
22				32,5	32,5	33,5	32,5	23,7	20	18,4	16,5	14,8	13,1	22
24					28,9	31	30	22,4	18,4	17	15,4	14	12,4	24
26					25,8	28,4	27,6	21,1	17,2	15,6	14,4	13,2	11,7	26
28					21,1	25,7	24,9	20	16	14,4	13,4	12,4	11	28
30						23,4	22,6	18,9	15	13,3	12,5	11,7	10,4	30
32						21,5	20,6	18,1	14	12,5	11,7	11	9,8	32
34							18,8	17,4	13,1	11,7	10,9	10,3	9,2	34
36							17,3	16,8	12,6	11	10,2	9,7	8,7	36
38							15	16,2	12	10,3	9,6	9,1	8,1	38
40								15,4	11,6	9,8	9	8,5	7,7	40
42								14,3	11,1	9,2	8,5	7,9	7,2	42
44								6,3	10,6	8,8	8,1	7,4	6,7	44
46									10,2	8,3	7,7	6,9	6,3	46
48									9,8	7,9	7,4	6,4	5,9	48
50										7,6	7	6,1	5,5	50
52										7,4	6,7	5,7	5,2	52
54										6,6	6,4	5,3	4,9	54
56											6,1	5	4,6	56
58												4,7	4,3	58
60												4,3	4	60
62												4	3,7	62
64													3,4	64
66													3,1	66

LIEBHERR LTM 1250

MAXIMUM CAPACITY: 250 TONS



15,5m -72,0 m



8,5 m



360°



72,5 t



Lifting capacities LIEBHERR LTM1250 - Main boom + counterweight: 72,5 t

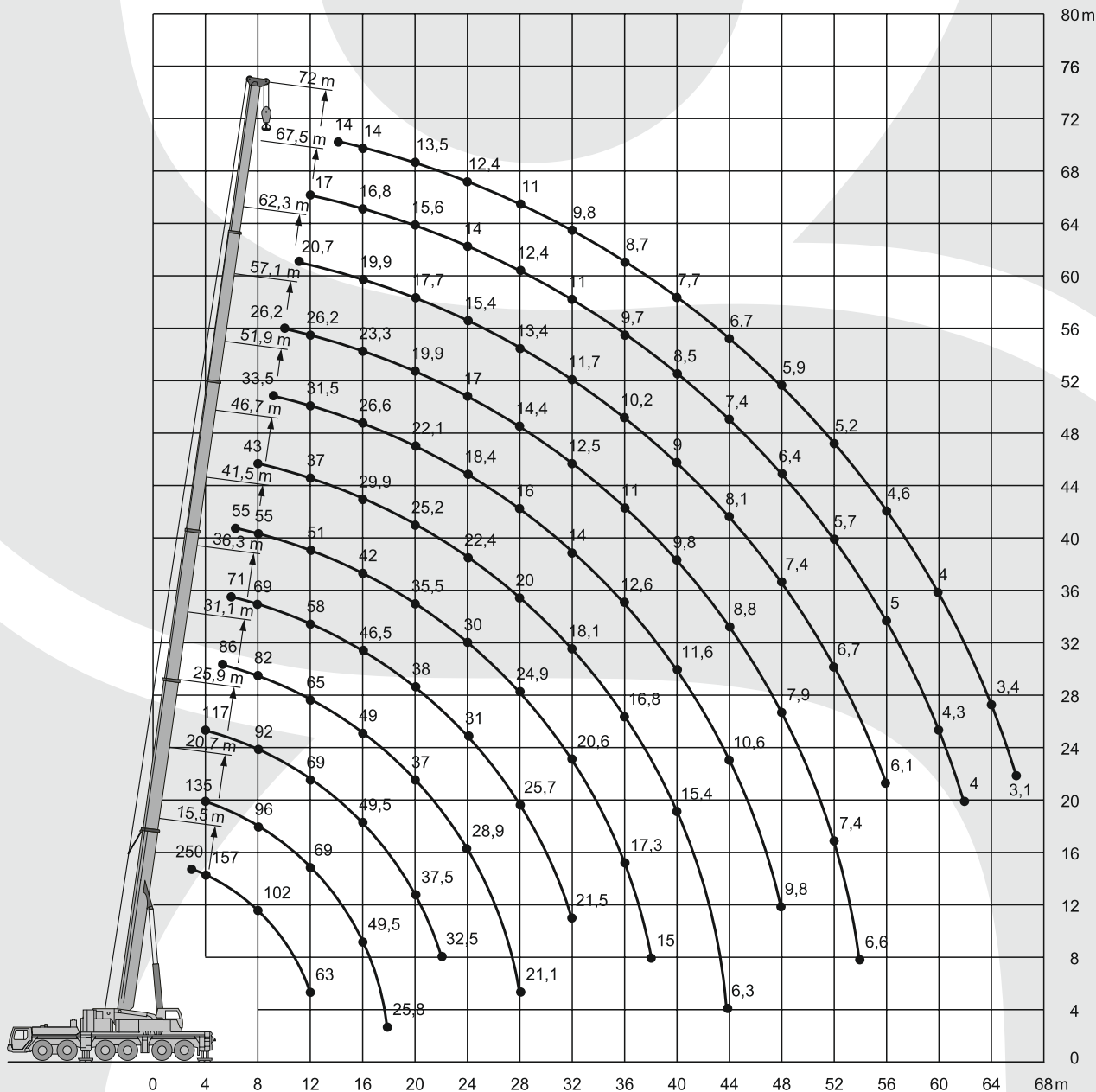
m	15,5 m		20,7 m	25,9 m	31,1 m	36,3 m	41,5 m	46,7 m	51,9 m	57,1 m	62,3 m	67,5 m	72 m	m
	1	2												
3	176	176												3
3,5	173	173	135											3,5
4	157	157	135	117										4
4,5	144	144	134	117										4,5
5	136	136	127	116	86									5
6	123	123	115	109	86	71								6
7	112	111	105	100	84	70	55							7
8	102	99	96	92	82	69	55	43						8
9	93	89	89	85	79	68	54	42,5	33,5					9
10	83	80	81	79	74	65	54	40,5	33,5	26,2				10
11	74	73	73	73	69	62	53	38,5	32,5	26,2	20,7			11
12	63	63	66	66	65	58	51	37	31,5	26,2	20,7	17		12
14			56	55	55	52	46	33,5	29,2	24,8	20,6	16,9	14	14
16			47,5	47	46,5	46,5	42	29,9	26,6	23,3	19,9	16,8	14	16
18			25,8	40,5	40	41	38,5	27,2	24,3	21,6	18,9	16,2	13,9	18
20				35,5	34,5	35,5	35,5	25,2	22,1	19,9	17,7	15,6	13,5	20
22				31	30,5	33	32,5	23,7	20	18,4	16,5	14,8	13,1	22
24					27,2	29,6	28,7	22,4	18,4	17	15,4	14	12,4	24
26					25,6	26,6	25,7	21,1	17,2	15,6	14,4	13,2	11,7	26
28					21,1	24	23,1	20	16	14,4	13,4	12,4	11	28
30						21,8	20,9	18,9	15	13,3	12,5	11,7	10,4	30
32						19,8	18,9	18,1	14	12,5	11,7	11	9,8	32
34							17,2	17,4	13,1	11,7	10,9	10,3	9,2	34
36							15,7	16,4	12,6	11	10,2	9,7	8,7	36
38							15	15	12	10,3	9,6	9,1	8,1	38
40								13,8	11,6	9,8	9	8,5	7,7	40
42								12,7	11,1	9,2	8,5	7,9	7,2	42
44								6,3	10,6	8,8	8,1	7,4	6,7	44
46									10,2	8,3	7,7	6,9	6,3	46
48									9,8	7,9	7,4	6,4	5,9	48
50										7,6	7	6,1	5,5	50
52										7,4	6,7	5,7	5,2	52
54										6,6	6,4	5,3	4,9	54
56											6,1	5	4,6	56
58												4,7	4,3	58
60												4,3	3,8	60
62												4	3,3	62
64													2,9	64
66													2,6	66

LIEBHERR LTM 1250

MAXIMUM CAPACITY: 250 TONS



Working range: main boom



LIEBHERR LTM 1250

MAXIMUM CAPACITY: 250 TONS



15,5m-72,0 m



8,5m



12,2m



360°



85 t



Lifting capacities LIEBHERR LTM1250 - Main boom + 12,2 m fix jib + counterweight: 85 t

m	15,5m			51,9 m			57,1 m			62,3 m			67,5 m			72 m			m
	12,2 m			12,2 m			12,2 m			12,2 m			12,2 m			12,2 m			
	0°	20°	40°	0°	20°	40°	0°	20°	40°	0°	20°	40°	0°	20°	40°	0°	20°	40°	
3,5	16,5																		3,5
4	16,2																		4
4,5	16																		4,5
5	15,8																		5
6	15,4	13,5																	6
7	15	13,1																	7
8	14,5	12,4																	8
9	14,1	11,8	9,4																9
10	13,2	11,2	9,4	16,5															10
11	12,3	10,7	9,1	16,5			14,4												11
12	11,4	10,3	8,9	16,3			14,4												12
14	9,9	9,6	8,5	16	13,3		14,4			12			9,6						14
16	8,7	9,1	8,2	15,7	12,7		14,2	12,6		12			9,6				8,1		16
18	7,6	8,3	8,1	15,3	12,1	9,4	14	12,1	9,3	12	11,5		9,6				8,1		18
20	6,6	7,3	7,8	14,9	11,6	9,2	13,8	11,6	9,1	11,8	11,3	8,9	9,6	9,6			8,1	8,1	20
22	5,9	6,3	6,6	14,5	11,2	9	13,5	11,2	8,9	11,7	10,9	8,8	9,6	9,6			8,1	8,1	22
24	5,3	5,5	6,6	14,1	10,8	8,8	13,2	10,8	8,8	11,6	10,6	8,6	9,5	9,3	8,3		8,1	8,1	24
26				13,4	10,5	8,7	12,6	10,5	8,6	11,1	10,3	8,5	9,2	9,1	8,2		7,9	8	26
28				12,6	10,1	8,5	11,8	10,2	8,5	10,4	10	8,4	8,8	8,8	8,1		7,7	7,7	28
30				11,9	9,8	8,4	11,1	9,9	8,4	9,9	9,7	8,3	8,5	8,4	8		7,4	7,4	30
32				11,1	9,6	8,3	10,4	9,7	8,3	9,3	9,4	8,2	8,2	8,1	7,9		7,1	7,1	32
34				10,5	9,3	8,2	9,7	9,4	8,2	8,8	9	8,1	7,9	7,7	7,7		6,8	6,9	34
36				9,8	9,1	8,1	9,1	9,1	8,1	8,3	8,5	8	7,5	7,4	7,4		6,5	6,7	36
38				9,3	8,9	8,1	8,6	8,8	8	7,8	8	7,9	7,1	7,1	7,1		6,3	6,4	38
40				8,8	8,7	8	7,9	8,2	7,9	7,3	7,5	7,7	6,7	6,8	6,8		5,9	6,1	40
42				8,3	8,3	7,9	7,3	7,6	7,8	6,9	7,1	7,3	6,4	6,5	6,6		5,6	5,8	42
44				7,8	7,8	7,8	6,9	7,1	7,3	6,5	6,6	6,8	6	6,2	6,3		5,3	5,5	44
46				7,4	7,4	7,4	6,5	6,6	6,8	6	6,2	6,4	5,6	5,9	6,1		4,9	5,1	46
48				6,9	7	7,1	6,2	6,2	6,4	5,6	5,8	6	5,3	5,5	5,7		4,6	4,8	48
50				6,6	6,6	6,7	5,9	5,9	5,9	5,3	5,4	5,6	5	5,2	5,3		4,3	4,5	50
52				6,3	6,3	6,4	5,6	5,5	5,6	5,1	5,1	5,2	4,7	4,9	5		4,1	4,2	52
54				6	6	6	5,3	5,2	5,3	4,8	4,9	4,9	4,4	4,5	4,7		3,8	4	54
56				5,7	5,7	5,7	5,1	5	5	4,6	4,6	4,6	4,1	4,2	4,4		3,5	3,7	56
58				5,4	5,5		4,8	4,7	4,8	4,3	4,4	4,4	3,8	4	4,1		3,3	3,5	58
60				3,9			4,6	4,5	4,5	4,1	4,2	4,2	3,5	3,7	3,8		3,1	3,2	60
62							4,3	4,3		3,9	4	3,9	3,3	3,4	3,5		2,9	3	62
64							4,1	4		3,7	3,7	3,7	3	3,2	3,2		2,7	2,8	64
66										3,5	3,5	3,5	2,8	3	2,9		2,6	2,6	66
68										3,3	3,3		2,6	2,7	2,7		2,4	2,4	68
70													2,4	2,5	2,4		2,2	2,2	70
72													2,2	2,3			2	2	72
74													2	2,1			1,8	1,8	74
76																	1,6	1,6	76
78																	1,4	1,4	78

LIEBHERR LTM 1250

MAXIMUM CAPACITY: 250 TONS



15,5m - 72,0 m



8,5m



22m



360°



85 t



Lifting capacities LIEBHERR LTM1250 - Main boom + 22 mm fix jib + counterweight: 85 t

m	15,5m			51,9 m			57,1 m			62,3 m			67,5 m			72 m			m
	22 m			22 m			22 m			22 m			22 m			22 m			
	0°	20°	40°	0°	20°	40°	0°	20°	40°	0°	20°	40°	0°	20°	40°	0°	20°	40°	
4	7																		4
4,5	7																		4,5
5	7																		5
6	7																		6
7	7																		7
8	7																		8
9	6,9																		9
10	6,7																		10
11	6,6	6																	11
12	6,5	6		7			6,6												12
14	6,2	5,7		7			6,6			5,9									14
16	5,9	5,4		7			6,6			5,9			5,4						16
18	5,6	5,2	4,7	7			6,6			5,9			5,4			4,8			18
20	5,3	4,9	4,5	6,9	6		6,5			5,9			5,4			4,8			20
22	5,1	4,7	4,3	6,8	5,9		6,4	5,8		5,9			5,3			4,8			22
24	4,9	4,5	4,1	6,6	5,7		6,3	5,6		5,8	5,3		5,3			4,8			24
26	4,8	4,4	4	6,5	5,6	4,7	6,2	5,5	4,6	5,8	5,2		5,2	4,9		4,8			26
28	4,6	4,3	3,9	6,4	5,4	4,6	6,1	5,3	4,6	5,7	5,1	4,4	5,2	4,8		4,7	4,5		28
30	4,3	4,1	3,8	6,2	5,3	4,5	6	5,2	4,5	5,6	5	4,4	5,1	4,7	4,2	4,7	4,5		30
32	4	4	3,8	6,1	5,2	4,4	5,9	5,1	4,4	5,5	4,9	4,3	5,1	4,7	4,2	4,6	4,4	4	32
34	3,6	3,8		5,9	5	4,3	5,8	5	4,3	5,5	4,8	4,2	5	4,6	4,1	4,6	4,4	4	34
36				5,8	4,9	4,2	5,6	4,9	4,2	5,4	4,7	4,2	5	4,5	4	4,6	4,3	3,9	36
38				5,6	4,8	4,1	5,5	4,8	4,2	5,3	4,6	4,1	4,9	4,4	4	4,5	4,3	3,8	38
40				5,5	4,7	4,1	5,4	4,7	4,1	5,2	4,6	4,1	4,9	4,4	3,9	4,5	4,2	3,8	40
42				5,3	4,7	4	5,3	4,6	4,1	5,1	4,5	4	4,8	4,3	3,9	4,5	4,2	3,7	42
44				5,2	4,6	4	5,2	4,5	4	5	4,4	3,9	4,7	4,2	3,8	4,4	4,1	3,7	44
46				5,1	4,5	3,9	5,1	4,5	4	4,9	4,4	3,9	4,6	4,2	3,8	4,3	4,1	3,7	46
48				5	4,4	3,9	5	4,4	3,9	4,8	4,3	3,9	4,6	4,2	3,7	4	4	3,6	48
50				4,9	4,4	3,9	4,9	4,4	3,9	4,7	4,3	3,8	4,4	4,1	3,7	3,8	4	3,6	50
52				4,8	4,3	3,8	4,8	4,4	3,9	4,6	4,3	3,8	4,2	4,1	3,7	3,6	3,9	3,6	52
54				4,8	4,2	3,8	4,7	4,3	3,9	4,3	4,2	3,8	4	4	3,7	3,4	3,7	3,5	54
56				4,7	4,2	3,8	4,4	4,2	3,8	4	4,1	3,8	3,7	3,9	3,7	3,2	3,5	3,5	56
58				4,6	4,1	3,8	4,2	4,1	3,8	3,8	4	3,8	3,5	3,8	3,7	3	3,3	3,5	58
60				4,4	4	3,8	4	4	3,8	3,6	3,8	3,8	3,3	3,6	3,7	2,8	3,1	3,4	60
62				4,3	4	3,8	3,8	3,9	3,8	3,4	3,5	3,6	3,1	3,4	3,5	2,6	2,9	3,2	62
64				4,1	4	3,8	3,6	3,7	3,7	3,2	3,3	3,5	2,9	3,2	3,3	2,5	2,7	2,9	64
66				3,9	3,9	3,8	3,4	3,5	3,5	3	3,2	3,3	2,7	2,9	3,1	2,3	2,5	2,7	66
68				3,8	3,8		3,3	3,3	3,3	2,9	3	3,1	2,5	2,7	2,8	2,2	2,4	2,5	68
70							3,1	3,1	3,1	2,8	2,8	2,9	2,4	2,5	2,6	2	2,2	2,3	70
72							2,9	2,9		2,6	2,7	2,7	2,2	2,3	2,4	1,8	2	2,2	72
74							2,8			2,5	2,6	2,5	2,1	2,2	2,2	1,7	1,9	2	74
76										2,4	2,4		1,9	2	2	1,5	1,7	1,8	76
78										2,3	2,3		1,8	1,8	1,8	1,3	1,5	1,6	78
80													1,6	1,7	1,6	1,2	1,3	1,4	80
82													1,4	1,5		1	1,2	1,1	82
84													1,3	1,3			1		84

LIEBHERR LTM 1250

MAXIMUM CAPACITY: 250 TONS



Working range: main boom + fix jib

