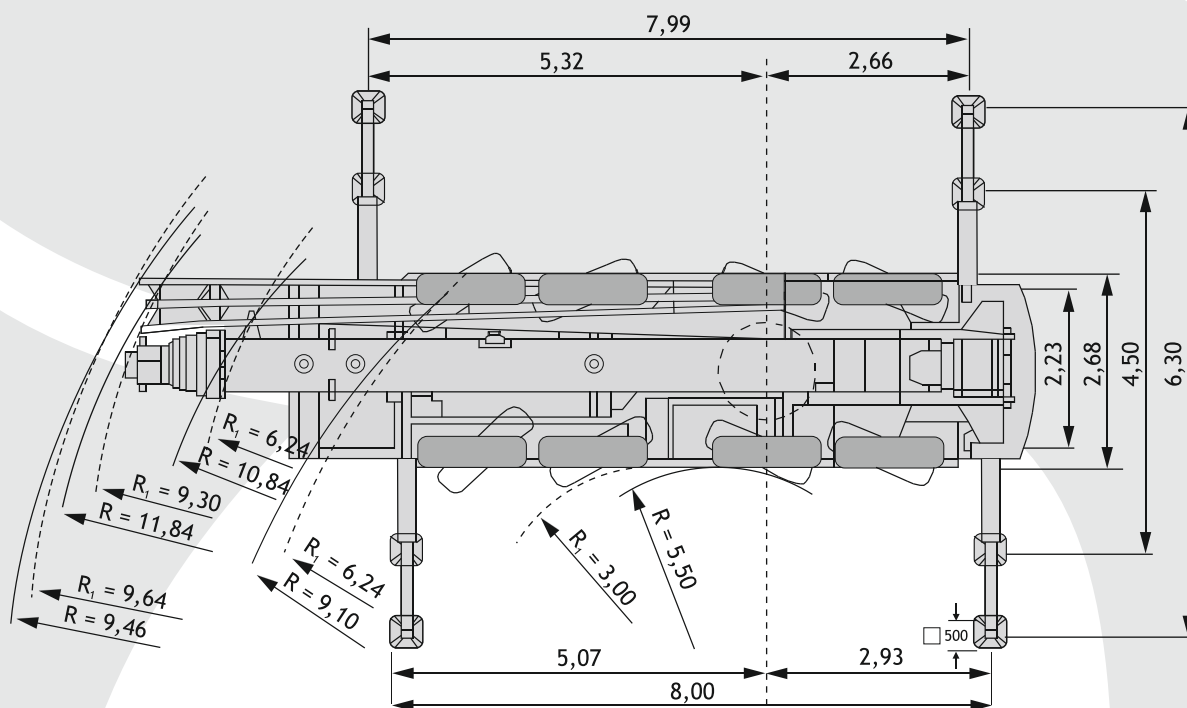
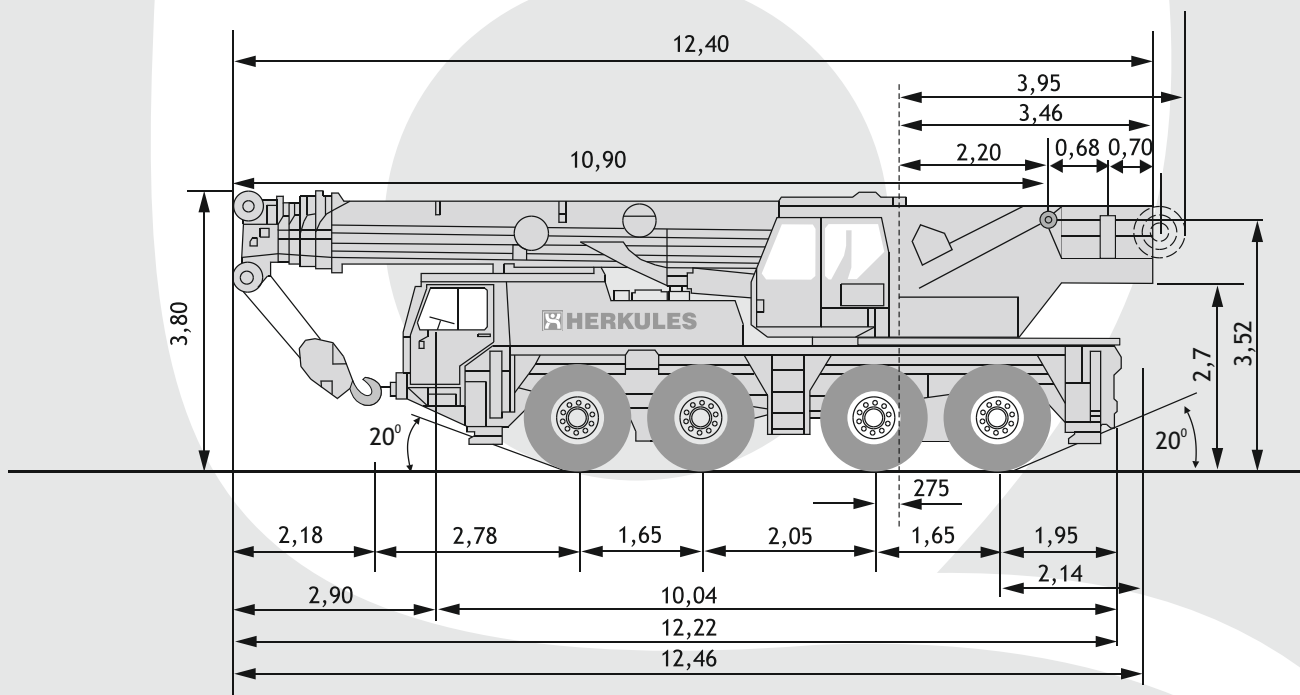


# LIEBHERR LTM 1060/2

MAXIMUM CAPACITY: 60 TONS

 **HERKULES**



## TECHNICAL DATA:

MAXIMUM CAPACITY: 60 TONS  
MAXIMUM COUNTERWEIGHT: 12 TONS  
WORK AREA: 360°  
MAXIMUM RADIUS: 46 m

BOOM LENGTH:  
• MAIN BOOM: 42 m  
• FIX JIB: 17 m

# LIEBHERR LTM 1060/2

MAXIMUM CAPACITY: 60 TONS



10,9 m - 42 m



360°



12 t



## Lifting capacities LIEBHERR LTM1060/2 - Main boom + counterweight: 12 t

↙m	10,9 m	14,5 m	18,0 m	21,6 m	25,2 m	28,8 m	32,4 m	35,9 m	39,5 m	42,0 m	↘m
2,5	60,0*										2,5
3	51,0	51,0	45,0								3
3,5	46,5	46,0	42,0	37,5							3,5
4	42,5	42,0	39,0	35,0							4
4,5	38,5	38,0	36,5	33,0	27,8	24,5					4,5
5	35,5	35,0	34,0	31,0	28,1	25,0					5
6	30,0	29,8	29,4	27,2	25,1	22,5	19,8				6
7	25,7	25,2	24,8	24,2	22,5	20,3	18,3	15,3			7
8	21,9	21,7	21,0	20,2	19,7	18,5	17,0	14,3	11,8	10,1	8
9		18,9	18,9	17,1	16,8	16,1	15,6	13,4	11,1	9,5	9
10		16,1	16,2	14,7	14,5	14,0	13,9	12,6	10,5	9,1	10
12		12,3	12,3	11,4	12,1	10,8	10,9	10,7	9,4	8,2	12
14			9,6	10,2	9,5	9,2	8,8	8,7	8,5	7,5	14
16				8,2	7,6	8,1	7,1	7,6	7,2	6,9	16
18				6,8	6,6	6,8	6,2	6,4	6,1	6,0	18
20					5,8	5,8	5,4	5,2	4,9	4,9	20
22					4,9	4,8	4,6	4,4	4,1	4,1	22
24						4,2	4,0	3,8	3,5	3,5	24
26							3,5	3,3	3,0	3,0	26
28							3,1	2,9	2,6	2,6	28
30								2,5	2,2	2,2	30
32								2,2	1,9	1,9	32
34									1,6	1,6	34
36									1,3	1,4	36
38										1,1	38



10,9 m - 42 m



17,0 m



360°



12 t



## Lifting capacities LIEBHERR LTM1060/2 - Main boom + 17 m fix jib + counterweight: 12 t

↙m	10,9 m 17,0 m			32,4 m 17,0 m			35,9 m 17,0 m			39,5 m 17,0 m			42,0 m 17,0 m			↘m
	0°	20°	40°	0°	20°	40°	0°	20°	40°	0°	20°	40°	0°	20°	40°	
4	5,7															4
4,5	5,7															4,5
5	5,7															5
6	5,7															6
7	5,5															7
8	5,2															8
9	4,9			4,6												9
10	4,6	3,7		4,5			4,2									10
12	4,1	3,4		4,3			4,0			3,6			3,5			12
14	3,7	3,1	2,7	4,1			3,8			3,5			3,3			14
16	3,3	2,9	2,5	3,9	3,1		3,7	3,1		3,4			3,2			16
18	3,1	2,7	2,4	3,7	3,0		3,6	2,9		3,3	2,8		3,1	2,8		18
20	2,8	2,5	2,3	3,5	2,9	2,4	3,4	2,8	2,4	3,2	2,7	2,4	3,1	2,7		20
22	2,6	2,4	2,3	3,4	2,8	2,4	3,3	2,7	2,4	3,1	2,7	2,3	3,0	2,6	2,3	22
24	2,4	2,3		3,2	2,7	2,3	3,2	2,6	2,3	3,0	2,6	2,3	2,9	2,5	2,3	24
26				3,1	2,6	2,3	3,0	2,6	2,3	2,9	2,5	2,2	2,7	2,5	2,2	26
28				2,7	2,5	2,3	2,8	2,5	2,2	2,6	2,4	2,2	2,5	2,4	2,2	28
30				2,5	2,4	2,2	2,6	2,5	2,2	2,3	2,4	2,2	2,2	2,4	2,2	30
32				2,3	2,1	2,2	2,2	2,4	2,2	1,9	2,2	2,2	1,9	2,2	2,2	32
34				2,1	2,2	2,2	1,9	2,2	2,2	1,6	1,9	2,2	1,6	1,9	2,1	34
36				1,9	2,1	2,2	1,7	1,9	2,1	1,4	1,7	1,8	1,3	1,6	1,8	36
38				1,7	1,8	1,9	1,5	1,6	1,8	1,2	1,4	1,6	1,1	1,4	1,5	38
40				1,4	1,6	1,7	1,3	1,4	1,5	1,0	1,2	1,3	0,9	1,1	1,3	40
42				1,2	1,4	1,4	1,1	1,2	1,3	0,8	1,0	1,1	0,7	0,9	1,1	42
44				1,1	1,1	1,1	0,9	1,0	1,1	0,6	0,8	0,9	0,6	0,8	0,9	44
46				0,9	0,9		0,7	0,8	0,8		0,6	0,7		0,6	0,7	46
48							0,6	0,7								48

# LIEBHERR LTM 1060/2

MAXIMUM CAPACITY: 60 TONS



Working range: main boom + fix jib

