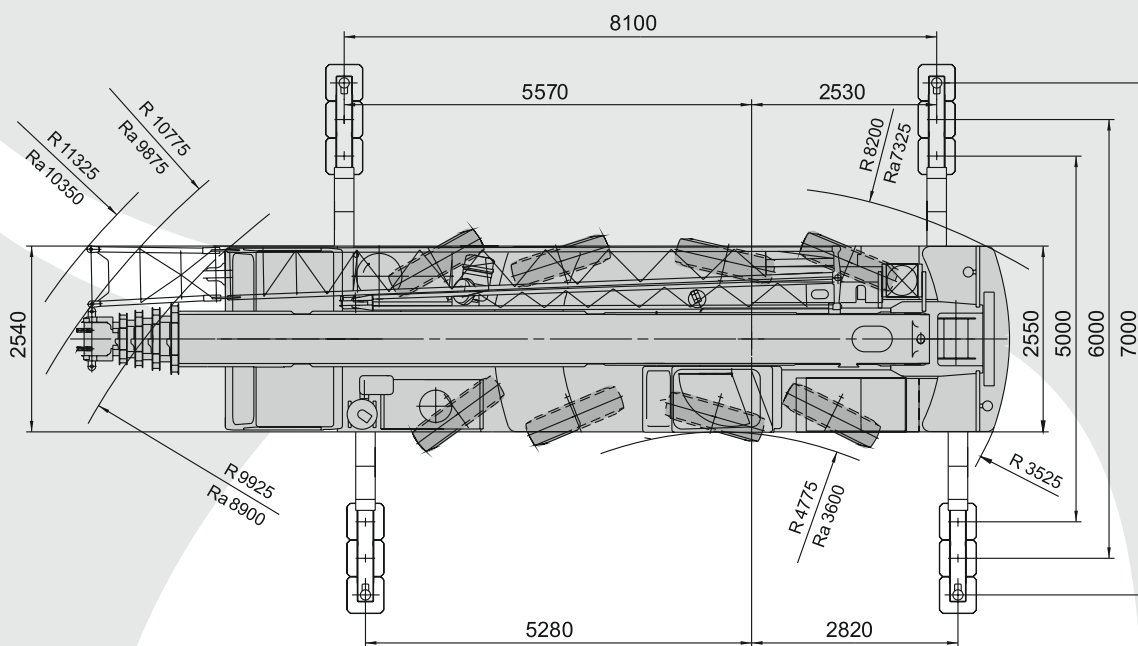
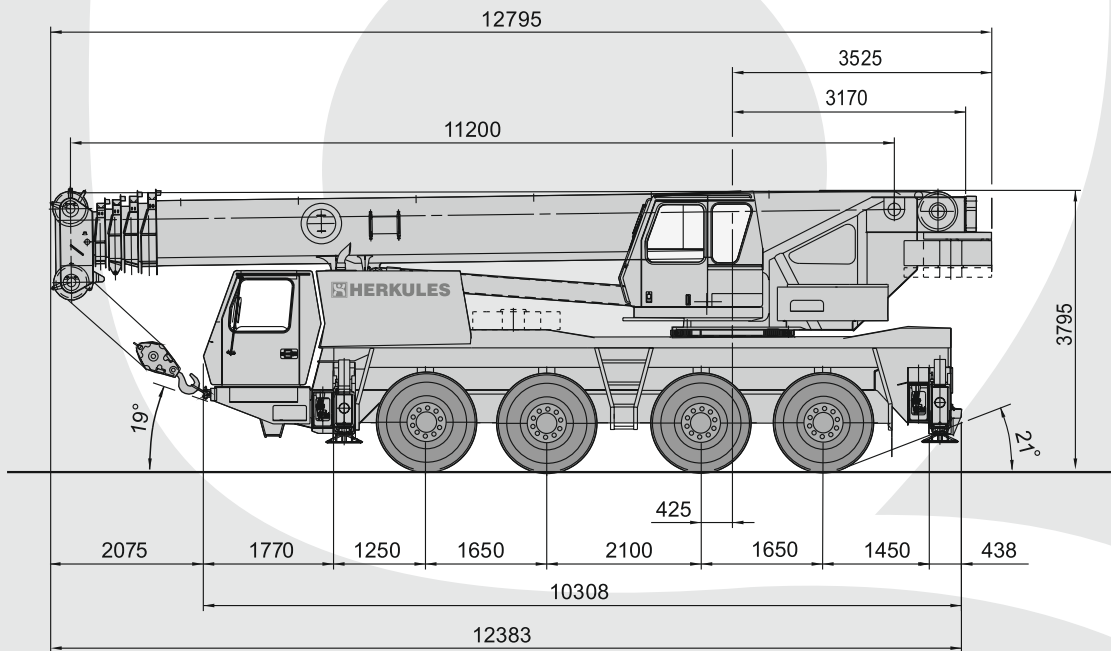


GROVE GMK 4075-1

MAXIMUM CAPACITY: 75 TONS



TECHNICAL DATA:

MAXIMUM CAPACITY: 75 TONS
MAXIMUM COUNTERWEIGHT: 16,1 TONS
WORK AREA: 360°

BOOM LENGTH:
• MAIN BOOM: 43 ,2m
• FIX JIB: 17 m

GROVE GMK 4075-1

MAXIMUM CAPACITY: 75 TONS



11,2 m - 43,2 m



360°



16,1 t



Lifting capacities GROVE GMK 4075-1 - Main boom + counterweight: 16,1 t

|  m | 11,2 m | 15,2 m | 19,2 m | 23,2 m | 27,2 m | 31,2 m | 35,2 m | 39,2 m | 43,2 m |  m |
|---|-----------|--------|--------|--------|--------|--------|--------|--------|--------|---|
| 2,5 | 80,0/75,0 | | | | | | | | | 2,5 |
| 3 | 68,0 | 56,5 | 53,5 | 50,5 | 33,5 | | | | | 3 |
| 4 | 52,0 | 49,0 | 46,0 | 44,0 | 33,5 | 24,5 | | | | 4 |
| 5 | 45,0 | 43,5 | 41,0 | 38,5 | 33,5 | 24,5 | 17,5 | | | 5 |
| 6 | 39,0 | 38,5 | 37,0 | 34,5 | 33,5 | 23,5 | 17,5 | 14,0 | | 6 |
| 7 | 33,5 | 34,0 | 33,5 | 31,0 | 30,5 | 22,0 | 17,5 | 14,0 | 11,0 | 7 |
| 8 | 27,5 | 28,5 | 28,0 | 27,0 | 25,5 | 20,5 | 17,0 | 14,0 | 11,0 | 8 |
| 9 | | 23,5 | 24,0 | 23,5 | 22,0 | 19,0 | 16,5 | 14,0 | 11,0 | 9 |
| 10 | | 20,0 | 20,5 | 20,5 | 19,2 | 17,8 | 15,4 | 13,7 | 11,0 | 10 |
| 11 | | 17,1 | 17,6 | 17,5 | 17,0 | 16,8 | 14,4 | 12,9 | 11,0 | 11 |
| 12 | | 14,8 | 15,3 | 15,2 | 14,9 | 15,1 | 13,4 | 12,2 | 11,0 | 12 |
| 13 | | | 13,4 | 13,4 | 13,8 | 13,6 | 12,3 | 11,6 | 10,6 | 13 |
| 14 | | | 11,9 | 11,9 | 12,4 | 12,1 | 11,6 | 11,0 | 10,1 | 14 |
| 15 | | | 10,7 | 11,0 | 11,1 | 10,8 | 11,0 | 10,0 | 9,5 | 15 |
| 16 | | | | 10,1 | 10,0 | 9,7 | 9,9 | 9,3 | 9,1 | 16 |
| 18 | | | | 8,4 | 8,3 | 8,4 | 8,1 | 8,1 | 7,8 | 18 |
| 20 | | | | 7,0 | 7,0 | 7,1 | 6,9 | 6,8 | 6,5 | 20 |
| 22 | | | | | 6,0 | 6,0 | 5,8 | 5,7 | 5,4 | 22 |
| 24 | | | | | 5,1 | 5,1 | 5,0 | 4,9 | 4,6 | 24 |
| 26 | | | | | | 4,4 | 4,2 | 4,1 | 3,8 | 26 |
| 28 | | | | | | 3,8 | 3,7 | 3,5 | 3,3 | 28 |
| 30 | | | | | | | 3,1 | 3,0 | 2,7 | 30 |
| 32 | | | | | | | 2,7 | 2,6 | 2,3 | 32 |
| 34 | | | | | | | | 2,2 | 1,9 | 34 |
| 36 | | | | | | | | 1,9 | 1,6 | 36 |
| 38 | | | | | | | | | 1,3 | 38 |
| 40 | | | | | | | | | 1,0 | 40 |



11,2 m - 43,2 m




360°



10,1 t



Lifting capacities GROVE GMK 4075-1 - Main boom + counterweight: 10,1 t

|  m | 11,2 m | 15,2 m | 19,2 m | 23,2 m | 27,2 m | 31,2 m | 35,2 m | 39,2 m | 43,2 m |  m |
|---|-----------|--------|--------|--------|--------|--------|--------|--------|--------|---|
| 2,5 | 80,0/75,0 | | | | | | | | | 2,5 |
| 3 | 68,0 | 56,5 | 53,5 | 50,5 | 33,5 | | | | | 3 |
| 4 | 52,0 | 49,0 | 46,0 | 44,0 | 33,5 | 24,5 | | | | 4 |
| 5 | 45,0 | 43,5 | 41,0 | 38,5 | 33,5 | 24,5 | 17,5 | | | 5 |
| 6 | 37,5 | 37,5 | 35,0 | 32,5 | 31,0 | 23,5 | 17,5 | 14,0 | | 6 |
| 7 | 29,5 | 30,0 | 28,5 | 27,5 | 25,5 | 22,0 | 17,5 | 14,0 | 11,0 | 7 |
| 8 | 23,0 | 24,5 | 24,5 | 28,0 | 21,5 | 20,5 | 17,5 | 14,0 | 11,0 | 8 |
| 9 | | 19,8 | 20,5 | 19,6 | 18,3 | 18,1 | 16,4 | 14,0 | 11,0 | 9 |
| 10 | | 16,6 | 17,1 | 17,0 | 16,7 | 15,8 | 14,6 | 13,7 | 11,0 | 10 |
| 11 | | 14,1 | 14,6 | 14,5 | 14,9 | 13,9 | 13,6 | 12,4 | 11,0 | 11 |
| 12 | | 12,1 | 12,6 | 15,2 | 13,1 | 12,4 | 12,2 | 11,6 | 11,0 | 12 |
| 13 | | | 11,1 | 13,1 | 11,5 | 11,5 | 11,0 | 10,6 | 9,9 | 13 |
| 14 | | | 9,8 | 11,6 | 10,2 | 10,3 | 9,9 | 9,6 | 8,9 | 14 |
| 15 | | | 8,7 | 10,3 | 9,1 | 9,2 | 9,1 | 8,7 | 8,1 | 15 |
| 16 | | | 7,8 | 9,2 | 8,3 | 8,3 | 8,1 | 7,9 | 7,3 | 16 |
| 18 | | | | 8,2 | 6,8 | 6,8 | 6,6 | 6,5 | 6,1 | 18 |
| 20 | | | | 6,7 | 5,6 | 5,6 | 5,4 | 5,3 | 5,0 | 20 |
| 22 | | | | 5,6 | 4,7 | 4,7 | 4,5 | 4,4 | 4,1 | 22 |
| 24 | | | | | 4,0 | 4,0 | 3,8 | 3,7 | 3,4 | 24 |
| 26 | | | | | | 3,4 | 3,2 | 3,1 | 2,8 | 26 |
| 28 | | | | | | 2,9 | 2,7 | 2,5 | 2,3 | 28 |
| 30 | | | | | | | 2,2 | 2,1 | 1,8 | 30 |
| 32 | | | | | | | 1,9 | 1,7 | 1,5 | 32 |
| 34 | | | | | | | | 1,4 | 1,1 | 34 |
| 36 | | | | | | | | 1,1 | 0,8 | 36 |

GROVE GMK 4075-1

MAXIMUM CAPACITY: 75 TONS



39,2 m - 43,2 m



10 m



360°



16,1 t



Lifting capacities GROVE GMK 4075-1 - Main boom + fix jib + counterweight: 16,1 t

| ↔ :m | 39,2 m | | | | | 43,2 m | | | | | ↔ :m |
|------|--------|-----|-----|----------|-----------|--------|-----|-----|----------|-----------|------|
| | 5° | 20° | 40° | 5° - 20° | 20° - 40° | 5° | 20° | 40° | 5° - 20° | 20° - 40° | |
| 9 | 7,3 | | | | | | | | | | 9 |
| 10 | 7,3 | | | | | 5,7 | | | | | 10 |
| 11 | 7,3 | | | | | 5,7 | | | | | 11 |
| 12 | 7,3 | 7,3 | | | 6,6 | 5,7 | | | | | 12 |
| 13 | 7,3 | 7,3 | | | 6,4 | 5,7 | 5,9 | | | | 13 |
| 14 | 7,3 | 7,1 | 5,6 | | 6,2 | 5,7 | 5,9 | | 5,7 | | 14 |
| 15 | 7,3 | 7,0 | 5,6 | | 6,0 | 5,7 | 5,9 | 4,7 | 5,7 | | 15 |
| 16 | 7,2 | 6,8 | 5,5 | | 5,9 | 5,7 | 5,9 | 4,7 | 5,7 | 4,7 | 16 |
| 18 | 6,9 | 6,6 | 5,4 | | 5,6 | 5,7 | 5,9 | 4,7 | 5,7 | 4,7 | 18 |
| 20 | 6,3 | 6,3 | 5,3 | | 5,3 | 5,7 | 5,9 | 4,7 | 5,5 | 4,7 | 20 |
| 22 | 5,5 | 5,7 | 5,2 | | 5,1 | 4,7 | 5,4 | 5,6 | 5,2 | 4,7 | 22 |
| 24 | 4,9 | 5,0 | 4,9 | | 4,9 | 4,6 | 4,9 | 4,7 | 4,6 | 4,7 | 24 |
| 26 | 4,2 | 4,4 | 4,4 | | 4,2 | 4,4 | 4,1 | 4,4 | 3,9 | 4,1 | 26 |
| 28 | 3,6 | 3,8 | 3,9 | | 3,6 | 3,3 | 3,5 | 3,7 | 3,3 | 3,5 | 28 |
| 30 | 3,1 | 3,2 | 3,4 | | 3,1 | 3,2 | 3,0 | 3,1 | 2,8 | 3,0 | 30 |
| 32 | 2,6 | 2,8 | 2,9 | | 2,6 | 2,8 | 2,3 | 2,5 | 2,3 | 2,5 | 32 |
| 34 | 2,2 | 2,3 | 2,4 | | 2,2 | 2,3 | 1,9 | 2,1 | 2,2 | 1,9 | 34 |
| 36 | 1,9 | 2,0 | 2,0 | | 1,9 | 2,0 | 1,6 | 1,7 | 1,8 | 1,6 | 36 |
| 38 | 1,6 | 1,7 | 1,7 | | 1,6 | 1,7 | 1,3 | 1,4 | 1,5 | 1,3 | 38 |
| 40 | 1,3 | 1,4 | | | 1,3 | | 1,0 | 1,1 | 1,1 | 1,1 | 40 |
| 42 | 1,1 | 1,1 | | | 1,1 | | 0,8 | | 0,8 | | 42 |
| 44 | 0,8 | 0,9 | | | 0,8 | | | 0,6 | | | 44 |
| 46 | 0,7 | | | | | | | | | | 46 |



39,2 m - 43,2 m



17 m



360°



16,1 t



Lifting capacities GROVE GMK 4075-1 - Main boom + fix jib + counterweight: 16,1 t

| ↔ :m | 39,2 m | | | | | 43,2 m | | | | | ↔ :m |
|------|--------|-----|-----|----------|-----------|--------|-----|-----|----------|-----------|------|
| | 5° | 20° | 40° | 5° - 20° | 20° - 40° | 5° | 20° | 40° | 5° - 20° | 20° - 40° | |
| 10 | 4,1 | | | | | | | | | | 10 |
| 11 | 4,1 | | | | | 3,3 | | | | | 11 |
| 12 | 4,1 | | | | | 3,3 | | | | | 12 |
| 13 | 4,1 | | | | | 3,3 | | | | | 13 |
| 14 | 4,1 | | | | | 3,3 | | | | | 14 |
| 15 | 4,1 | 3,8 | | | | 3,3 | | | | | 15 |
| 16 | 4,1 | 3,8 | | | 3,5 | 3,3 | 3,3 | | | | 16 |
| 18 | 4,1 | 3,6 | | | 3,3 | 3,3 | 3,3 | | 3,3 | | 18 |
| 20 | 4,0 | 3,4 | 2,8 | | 3,2 | 3,3 | 3,3 | | 3,3 | | 20 |
| 22 | 4,0 | 3,3 | 2,7 | | 3,0 | 3,3 | 3,3 | 2,7 | 3,1 | 2,7 | 22 |
| 24 | 3,8 | 3,2 | 2,6 | | 2,9 | 3,3 | 3,2 | 2,6 | 3,0 | 2,6 | 24 |
| 26 | 3,6 | 3,1 | 2,6 | | 2,7 | 3,3 | 3,1 | 2,6 | 2,8 | 2,5 | 26 |
| 28 | 3,5 | 3,0 | 2,5 | | 2,6 | 3,3 | 3,0 | 2,5 | 2,7 | 2,5 | 28 |
| 30 | 3,3 | 2,8 | 2,5 | | 2,5 | 3,1 | 2,9 | 2,5 | 2,6 | 2,4 | 30 |
| 32 | 3,0 | 2,8 | 2,4 | | 2,4 | 2,7 | 2,8 | 2,5 | 2,5 | 2,4 | 32 |
| 34 | 2,6 | 2,7 | 2,4 | | 2,3 | 2,3 | 2,6 | 2,4 | 2,3 | 2,3 | 34 |
| 36 | 2,2 | 2,4 | 2,4 | | 2,2 | 1,9 | 2,2 | 2,4 | 1,9 | 2,2 | 36 |
| 38 | 1,9 | 2,1 | 2,3 | | 1,9 | 1,6 | 1,8 | 2,1 | 1,6 | 1,8 | 38 |
| 40 | 1,6 | 1,8 | 1,9 | | 1,6 | 1,3 | 1,5 | 1,7 | 1,3 | 1,5 | 40 |
| 42 | 1,4 | 1,5 | 1,6 | | 1,4 | 1,1 | 1,3 | 1,4 | 1,1 | 1,3 | 42 |
| 44 | 1,1 | 1,3 | 1,3 | | 1,1 | 0,9 | 1,0 | 1,1 | 0,9 | 1,0 | 44 |
| 46 | 0,9 | 1,0 | | | 0,9 | 0,6 | 0,8 | 0,9 | 0,6 | 0,8 | 46 |
| 48 | 0,7 | 0,8 | | | 0,7 | | | 0,6 | | | 48 |
| 50 | | 0,6 | | | | | | | | | 50 |

GROVE GMK 4075-1

MAXIMUM CAPACITY: 75 TONS



Working range: main boom + fix jib

