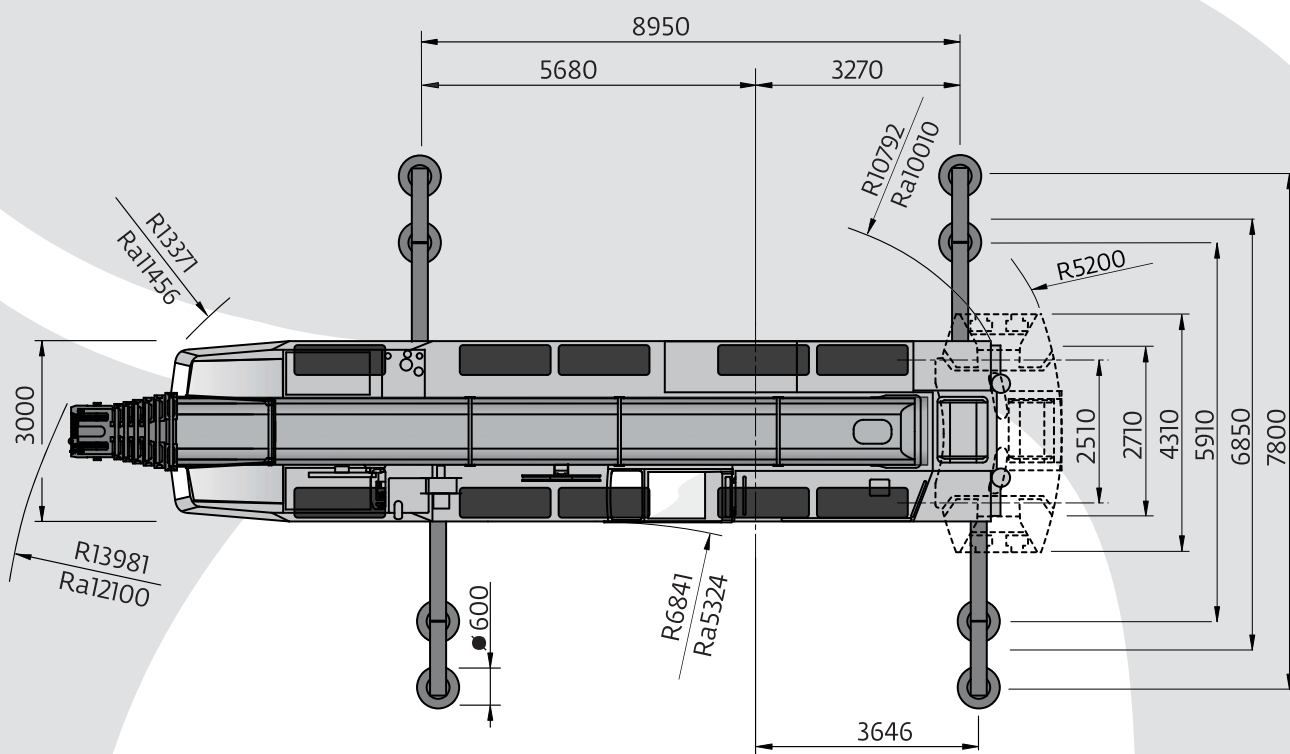
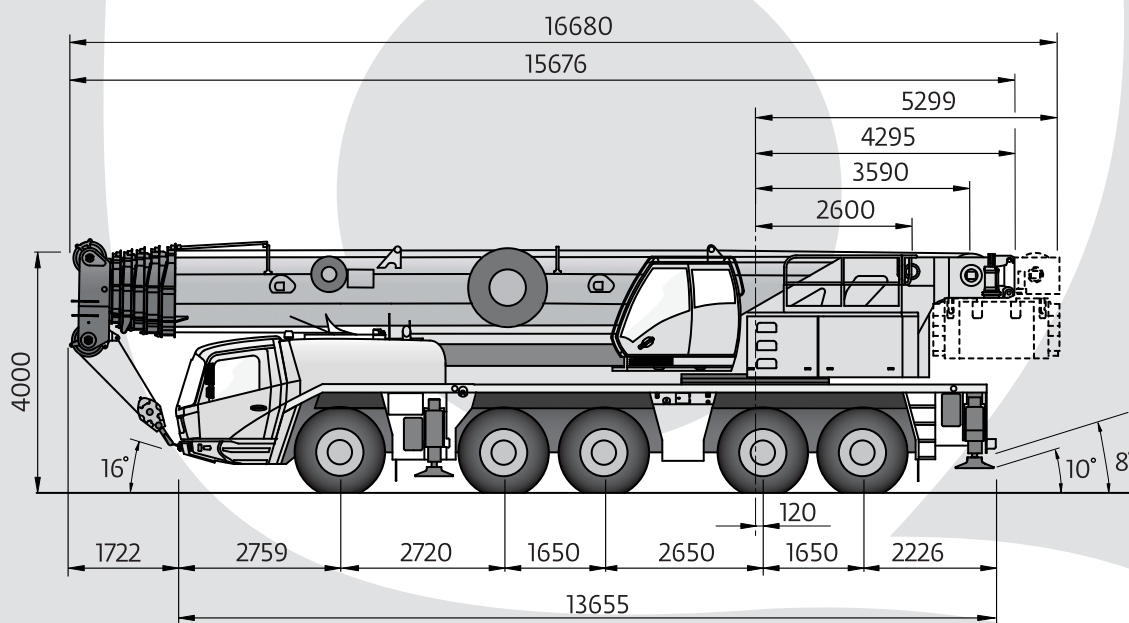


GROVE GMK 5200-1

UDŹWIG MAKSYMALNY 200 TON

 **HERKULES**



DANE TECHNICZNE:

UDŹWIG MAKSYMALNY: 200 TON
MAKSYMALNA PRZECIWWAGA: 70 TON
OBSZAR PRACY: 360°

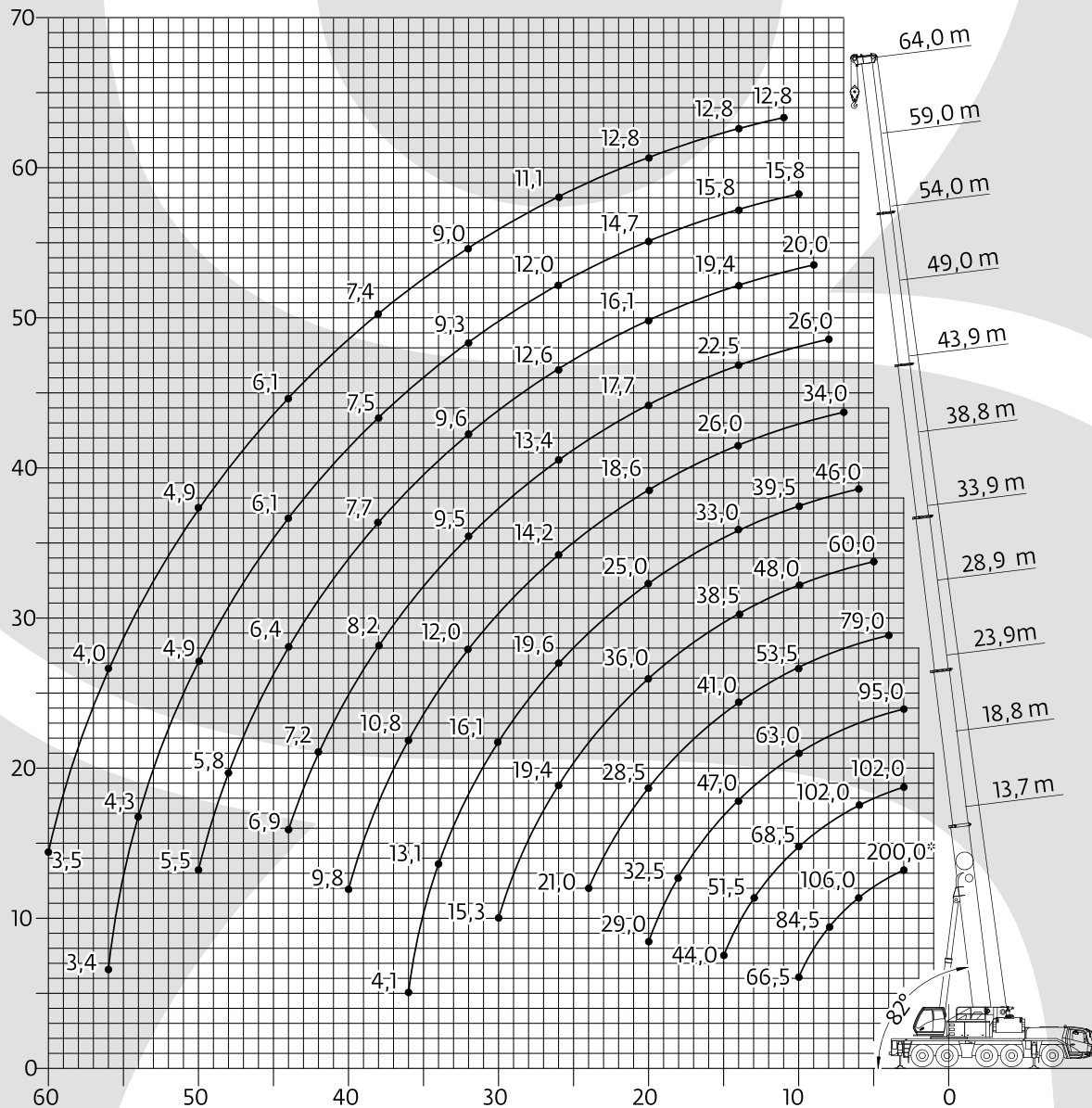
DŁUGOŚĆ WYSIĘGNIKA:
• PODSTAWOWEGO: 64 M
• POMOCNICZEGO: 18 M

GROVE GMK 5200-1

UDŹWIG MAKSYMALNY 200 TON

 **HERKULES**

Zasięg pracy: wysięgnik podstawowy



GROVE GMK 5200-1

UDŹWIG MAKSYMALNY 200 TON

 **HERKULES**



13,7 - 64,0 m



7,8 m





360°



70 t



Tabela udźwigu żurawia GROVE GMK 5200-1 - wysięgnik podstawowy + 70 ton przeciwwagi

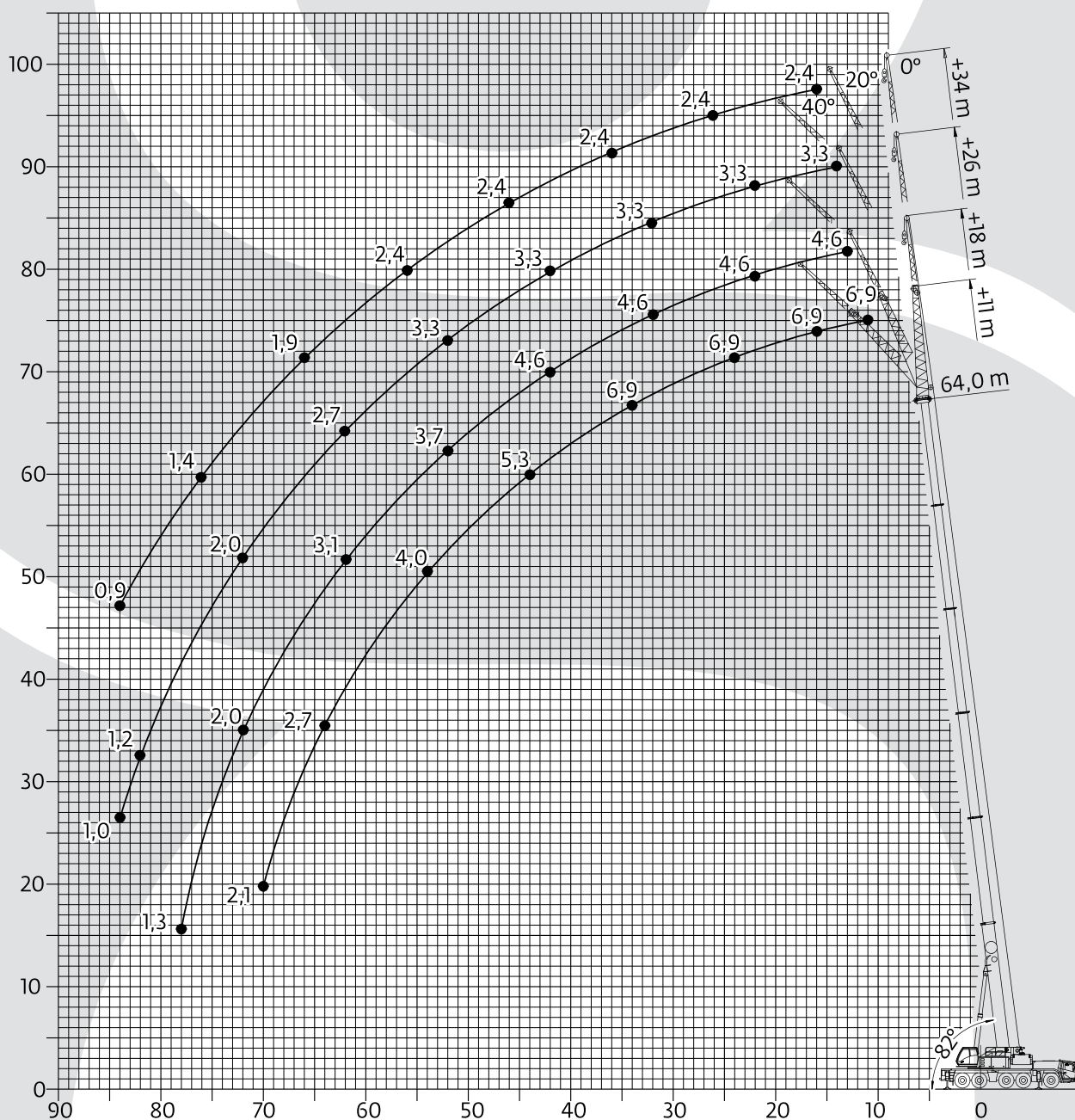
 m	13,7	18,8	23,9	28,9	33,9	38,9	43,9	49,0	54,0	59,0	64,0	 m
3,0	200,0											3,0
3,0	140,0	102,0	95,0									3,0
4,0	140,0	102,0	95,0	79,0								4,0
5,0	121,0	102,0	95,0	78,5	60,0							5,0
6,0	106,0	102,0	90,0	74,5	60,0	46,0						6,0
7,0	94,5	94,5	81,0	69,0	58,0	45,0	34,0					7,0
8,0	84,5	84,5	74,0	63,0	54,5	43,5	34,0	26,0				8,0
9,0	76,0	76,0	68,0	58,5	51,5	41,5	34,0	26,0	20,0			9,0
10,0	66,5	68,5	63,0	53,5	48,0	39,5	33,0	26,0	20,0	15,8		10,0
11,0		62,5	58,5	50,0	45,5	37,5	31,5	25,5	20,0	15,8	12,8	11,0
12,0		57,0	54,5	46,5	42,5	36,0	29,5	24,5	20,0	15,8	12,8	12,0
13,0		51,5	51,0	43,5	40,5	34,5	27,5	23,5	19,8	15,8	12,8	13,0
14,0		47,5	47,0	41,0	38,5	33,0	26,0	22,5	19,4	15,8	12,8	14,0
15,0		44,0	43,0	38,5	36,0	31,5	24,5	22,0	19,0	15,8	12,8	15,0
16,0			39,5	36,5	34,0	30,0	23,0	21,0	18,5	15,8	12,8	16,0
18,0			32,5	32,5	31,0	27,5	21,0	19,3	17,3	15,4	12,8	18,0
20,0			29,0	28,5	27,5	25,0	18,6	17,7	16,1	14,7	12,8	20,0
22,0				24,5	25,5	23,0	17,0	16,1	15,0	13,7	12,6	22,0
24,0				21,0	22,0	21,0	15,4	14,8	13,8	12,9	11,8	24,0
26,0					19,4	19,6	14,2	13,4	12,6	12,0	11,1	26,0
28,0					17,1	18,0	13,3	12,3	11,6	11,0	10,3	28,0
30,0					15,3	16,1	12,6	11,4	10,7	10,1	9,6	30,0
32,0						14,5	12,0	10,3	9,6	9,3	9,0	32,0
34,0						13,1	11,4	9,5	8,9	8,7	8,4	34,0
36,0						4,1	10,8	8,8	8,3	8,0	7,9	36,0
38,0							10,2	8,2	7,7	7,5	7,4	38,0
40,0							9,8	7,6	7,1	6,9	6,9	40,0
42,0								7,2	6,7	6,5	6,5	42,0
44,0								6,9	6,4	6,1	6,1	44,0
46,0									6,1	5,6	5,6	46,0
48,0									5,8	5,2	5,3	48,0
50,0									5,5	4,9	4,9	50,0
52,0										4,5	4,6	52,0
54,0										4,3	4,3	54,0
56,0										3,4	4,0	56,0
58,0											3,8	58,0
60,0											3,5	60,0

GROVE GMK 5200-1

UDŹWIG MAKSYMALNY 200 TON

 **HERKULES**

Zasięg pracy: wysięgnik podstawowy + wysięgnik pomocniczy



GROVE GMK 5200-1

UDŹWIG MAKSYMALNY 200 TON

 **HERKULES**



38,9 - 64,0 m



11 m



7,8 m



360°



70 t



Tabela udźwigu żurawia GROVE GMK 5200-1 - wysięgnik podstawowy + wysięgnik pomocniczy 11 m + 70 tony przeciwwagi

m	38,9 11,0			54,1 11,0			59,1 11,0			64,0 11,0			m
	0°	0°-20°	20°-40°	0°	0°-20°	20°-40°	0°	0°-20°	20°-40°	0°	0°-20°	20°-40°	
7,0	17,0												7,0
8,0	16,9												8,0
9,0	16,6			11,0									9,0
10,0	16,2	10,8		11,0			8,8						10,0
11,0	15,8	10,5		11,0			8,8			6,9			11,0
12,0	15,5	10,2	8,4	11,0			8,8			6,9			12,0
13,0	15,1	9,9	8,3	11,0	10,6		8,8			6,9			13,0
14,0	14,7	9,6	8,2	11,0	10,5		8,8	8,8		6,9			14,0
15,0	14,4	9,4	8,0	11,0	10,3	8,4	8,8	8,8		6,9	6,9		15,0
16,0	14,1	9,2	7,9	11,0	10,2	8,3	8,8	8,8	8,2	6,9	6,9		16,0
18,0	13,4	8,7	7,7	11,0	9,8	8,1	8,8	8,8	8,1	6,9	6,9	7,3	18,0
20,0	12,8	8,3	7,5	11,0	9,4	7,9	8,8	8,8	8,0	6,9	6,9	7,3	20,0
22,0	12,1	8,0	7,4	11,0	9,0	7,7	8,8	8,8	7,8	6,9	6,9	7,3	22,0
24,0	11,4	7,7	7,2	10,9	8,7	7,6	8,8	8,8	7,7	6,9	6,9	7,3	24,0
26,0	10,6	7,4	7,1	10,5	8,4	7,5	8,8	8,7	7,6	6,9	6,9	7,3	26,0
28,0	9,9	7,1	7,0	10,0	8,1	7,3	8,8	8,4	7,4	6,9	6,9	7,2	28,0
30,0	9,4	6,9	6,9	9,4	7,9	7,2	8,5	8,2	7,3	6,9	6,9	7,2	30,0
32,0	9,0	6,7	6,8	8,8	7,7	7,1	8,1	7,9	7,2	6,9	6,9	6,9	32,0
34,0	8,5	6,6	6,6	8,3	7,5	7,1	7,6	7,6	7,1	6,9	6,7	6,6	34,0
36,0	8,2	6,4	6,5	7,7	7,3	7,0	7,1	7,1	7,1	6,6	6,4	6,4	36,0
38,0	7,8	6,2	6,4	7,2	7,1	6,9	6,7	6,7	6,7	6,3	6,2	6,1	38,0
40,0	7,5	5,9		6,6	6,6	6,8	6,2	6,2	6,3	5,9	5,9	5,9	40,0
42,0	7,3	5,7		6,2	6,2	6,4	5,9	5,9	6,0	5,6	5,6	5,6	42,0
44,0	7,0	5,5		5,7	5,7	5,9	5,5	5,5	5,6	5,3	5,3	5,3	44,0
46,0	6,8			5,3	5,3	5,5	5,2	5,2	5,3	5,0	5,0	5,1	46,0
48,0				5,0	5,0	5,1	4,8	4,8	5,0	4,7	4,7	4,8	48,0
50,0				4,6	4,6	4,7	4,5	4,5	4,6	4,4	4,4	4,5	50,0
52,0				4,3	4,3		4,2	4,2	4,3	4,1	4,1	4,2	52,0
54,0				4,0	4,0		3,9	3,9	4,0	3,9	3,9	4,0	54,0
56,0				3,7	3,7		3,6	3,6		3,6	3,6	3,8	56,0
58,0				3,5	3,5		3,3	3,3		3,4	3,4	3,5	58,0
60,0				3,2			3,1	3,1		3,1	3,1		60,0
62,0				1,9			2,9	2,9		2,9	2,9		62,0
64,0							2,6	2,6		2,7	2,7		64,0
66,0							2,4			2,5	2,5		66,0
68,0										2,3	2,3		68,0
70,0										2,1	2,1		70,0

GROVE GMK 5200-1

UDŹWIG MAKSYMALNY 200 TON

 **HERKULES**



38,9 - 64,0 m



18 m



7,8 m



360°



70 t

ISO

Tabela udźwigu żurawia GROVE GMK 5200-1 - wysięgnik podstawowy + wysięgnik pomocniczy 18 m + 70 tony przeciwwagi

m	38,9 18,0			54,1 18,0			59,1 18,0			64,0 18,0			m
	0°	0°-20°	20°-40°	0°	0°-20°	20°-40°	0°	0°-20°	20°-40°	0°	0°-20°	20°-40°	
8,0	7,1												8,0
9,0	7,1												9,0
10,0	7,1												10,0
11,0	7,1			6,2									11,0
12,0	7,1			6,2			5,3						12,0
13,0	7,1			6,1			5,3			4,6			13,0
14,0	7,0	5,9		6,1			5,3			4,6			14,0
15,0	6,9	5,9		6,0			5,3			4,6			15,0
16,0	6,8	5,8		6,0	5,4		5,3			4,6			16,0
18,0	6,7	5,6	4,6	5,9	5,4		5,3	5,0		4,6	4,6		18,0
20,0	6,5	5,3	4,5	5,9	5,3		5,3	5,0		4,6	4,6		20,0
22,0	6,3	5,0	4,3	5,8	5,2	4,5	5,3	4,9	4,6	4,6	4,6		22,0
24,0	6,1	4,8	4,2	5,7	5,1	4,4	5,3	4,9	4,5	4,6	4,6	4,4	24,0
26,0	5,9	4,6	4,1	5,6	5,0	4,3	5,2	4,8	4,4	4,6	4,5	4,4	26,0
28,0	5,8	4,4	4,0	5,6	4,9	4,2	5,2	4,8	4,3	4,6	4,5	4,3	28,0
30,0	5,6	4,2	3,9	5,5	4,8	4,1	5,1	4,7	4,2	4,6	4,5	4,2	30,0
32,0	5,4	4,1	3,8	5,4	4,6	4,1	5,1	4,7	4,1	4,6	4,5	4,2	32,0
34,0	5,3	3,9	3,8	5,3	4,5	4,0	5,0	4,6	4,0	4,6	4,4	4,1	34,0
36,0	5,1	3,8	3,7	5,2	4,3	3,9	5,0	4,5	4,0	4,6	4,4	4,0	36,0
38,0	5,0	3,7	3,7	5,1	4,2	3,9	4,9	4,3	3,9	4,6	4,4	4,0	38,0
40,0	4,9	3,6	3,6	5,0	4,1	3,8	4,9	4,2	3,9	4,6	4,3	3,9	40,0
42,0	4,7	3,5	3,5	5,0	4,0	3,8	4,8	4,1	3,8	4,6	4,2	3,8	42,0
44,0	4,6	3,4	3,4	4,9	3,8	3,7	4,8	4,0	3,8	4,5	4,1	3,8	44,0
46,0	4,4	3,2	3,4	4,8	3,8	3,7	4,7	3,9	3,7	4,5	4,0	3,8	46,0
48,0	4,3	3,1		4,7	3,7	3,6	4,5	3,8	3,7	4,3	3,9	3,7	48,0
50,0	4,1	3,0		4,6	3,6	3,6	4,4	3,7	3,7	4,2	3,8	3,7	50,0
52,0	4,0	2,9		4,4	3,5	3,5	4,2	3,6	3,6	4,0	3,7	3,7	52,0
54,0	3,6			4,1	3,5	3,5	3,9	3,6	3,6	3,8	3,7	3,6	54,0
56,0				3,8	3,4	3,4	3,7	3,5	3,5	3,6	3,6	3,6	56,0
58,0				3,6	3,2	3,3	3,5	3,4	3,4	3,4	3,4	3,5	58,0
60,0				3,3	3,1		3,2	3,2	3,4	3,2	3,2	3,3	60,0
62,0				3,1	3,0		3,0	3,0	3,2	3,0	3,0	3,1	62,0
64,0				2,9	2,9		2,8	2,8		2,8	2,8	2,9	64,0
66,0				2,7	2,7		2,6	2,6		2,6	2,6	2,8	66,0
68,0				2,5			2,4	2,4		2,4	2,4		68,0
70,0							2,2	2,2		2,2	2,2		70,0
72,0							2,0			2,0	2,0		72,0
74,0										1,9	1,9		74,0
76,0										1,7	1,7		76,0
78,0										1,3			78,0